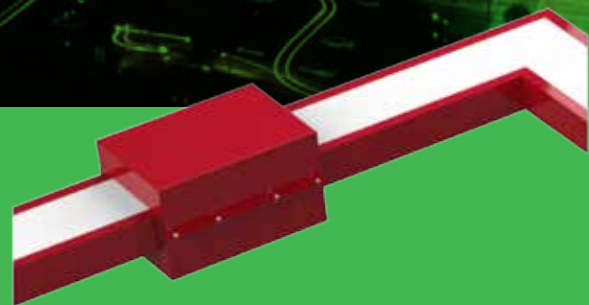




I-LINE Z 系列耐火母线槽系统 (630A~4000A)

产品介绍



schneider-electric.cn

Life Is On

Schneider
Electric™
施耐德电气



关于施耐德电气

施耐德电气是全球能效管理和自动化领域的专家，致力于为客户提供安全、可靠、高效、经济以及环保的能源和过程管理。集团 2017 财年销售额为 247 亿欧元，在全球 100 多个国家拥有超过 14.2 万名员工。从简单的开关产品到复杂的运营系统，我们的技术、软件和服务帮助客户管理和优化运营，通过互联互通的科技助力产业优化，改善城市生态，丰富人们的生活。

在施耐德电气，我们称之为：**Life Is On**

施耐德电气中国

- 中国已经成为集团在全球第二大市场
- 在中国拥有超过 17000 名员工
- 3 个主要研发中心和 1 个施耐德电气研修学院
- 23 家工厂、8 个物流中心、9 个分公司和 37 个办事处遍布全国

概述



根据《中国消防年鉴2014》，2014年全年发生火灾388821起，其中由于电气原因引发的火灾共115599起，高达29.7%！原因包括但不限于：

- 线路绝缘老化
- 导线连接点接触电阻增加
- 电气设备故障
- 电加热器皿火灾

低压配电消防回路及应急回路，在火灾及电力故障情况下，起着至关重要的作用。该回路所涉及的电气设备包括（但不限于）柴油发电机，蓄电池（UPS），消火栓，喷淋泵，配电柜等。考虑到配电干线的安全性、可靠性、材料的稳定性以及负荷的不断增长，越来越多的项目使用耐火型母线槽代替传统的矿物质绝缘电缆。耐火型母线槽具备以下特点：

- 结构紧凑，母线槽全长无空腔
- 安装简便，所有部件工厂预制，现场只需要简单的连接即可
- 使用寿命长，正常情况下，关键绝缘材料使用寿命超过40年
- 维护方便

应用场合：

- 柴油发电机至配电柜
- 配电柜至分配电柜

(引自JGJ16-2008 表13.9.13的内容 P201)

消防设备在火灾发生期间的最少持续时间

消防用电设备名称	持续供电时间 (min)
火灾自动报警装置	≥10
人工报警器	≥10
各种确认、通报手段	≥10
消火栓、消防泵及水幕泵	>180
自动喷水系统	>60
水喷雾和泡沫灭火系统	>30
二氧化碳灭火和干粉灭火系统	>30
防、排烟设备	>180
火灾应急广播	≥20
火灾疏散标志照明	≥30
火灾时继续工作的备用照明	≥180
避难层备用照明	>60
消防电梯	>180

产品概览

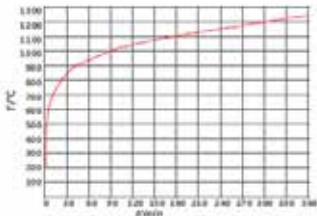


标准：

- 符合标准：GB/T 7251.6-2015&GA/T 537-2005
- 符合RoHS/Reach
- 耐火时间：180分钟

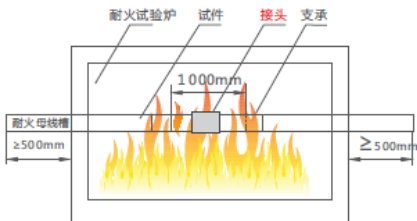
组成部件：

- 直身
- 接头
- 弯头/T接
- 法兰
- 膨胀节
- 端封
- 支架/吊架



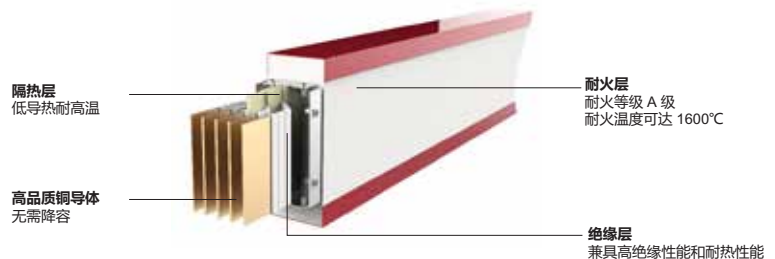
为满足低压配电消防回路及应急回路对高可靠性及严酷火灾情况下持续供电要求，I-LINE Z系列耐火母线同时通过CCC型式试验和依据GA/T 537-2005《母线干线系统(母线槽)阻燃，防火，耐火性能的试验方法》的耐火性能的验证，具体试验要求如下：

GB7251.6	GA/T 537-2005	
产品性能验证 包括： 温升（满载） 短路耐受 热循环等 14 项型式试验 电气性能满足正常供电线路的使用要求	耐火试验 四面受火 炉内温度达 1100°C 燃烧 180Min + 冷却 15min 全程通电	喷淋试验 15min 喷淋试验 全程通电
	火灾条件下也能满足规定时间内的供电要求	



结构特点：

- 专利设计，结构紧凑，节约空间
- 达到耐火隔热和散热的最佳平衡
- 工厂预制，保证安装质量
- 模块化安装，无需额外耐火措施



产品选型

根据发电机或UPS的容量（或功率）选择对应的电流等级
 根据现场的使用环境选择合适的防护等级
 在配电房内部，受限于其它设备的防护能力，可不使用耐火类母线
 在电气竖井内部，若已使用防火门，可不使用耐火类母线；

额定电流		A	630	800	1000	1250	1600	2000	2500	3200	4000
额定工作电压		V	1000	1000	1000	1000	1000	1000	1000	1000	1000
额定绝缘电压		V	1000	1000	1000	1000	1000	1000	1000	1000	1000
频率		Hz	50	50	50	50	50	50	50	50	50
外壳防护等级											
额定短时耐受电流 (Icw)		kA	30	30	30	30	30	80	80	80	80
额定峰值短路电流 (Ipk)		kA	63	63	63	63	63	176	176	176	176
导体电阻											
电阻 (R20)		mΩ/m	0.084	0.062	0.046	0.034	0.025	0.021	0.015	0.011	0.008
电阻 (满载)		mΩ/m	0.091	0.088	0.065	0.048	0.034	0.029	0.021	0.015	0.011
电抗 (X)		mΩ/m	0.041	0.027	0.024	0.017	0.012	0.011	0.009	0.006	0.005
阻抗 (Z)		mΩ/m	0.100	0.092	0.069	0.051	0.036	0.031	0.023	0.016	0.012
地线											
电阻 (故障时)		mΩ/m	0.566	0.452	0.334	0.253	0.209	0.162	0.112	0.085	0.064
电压降 (环境温度 40°C, 满载, 负载分布系数为 1)											
功率因数	1	V/m	0.099	0.122	0.113	0.104	0.094	0.100	0.091	0.083	0.076
	0.95	V/m	0.108	0.128	0.120	0.110	0.100	0.107	0.098	0.090	0.083
	0.9	V/m	0.109	0.126	0.119	0.110	0.099	0.107	0.098	0.090	0.084
	0.85	V/m	0.108	0.123	0.118	0.108	0.098	0.105	0.097	0.088	0.083
	0.8	V/m	0.106	0.120	0.115	0.105	0.095	0.103	0.095	0.087	0.082
电压降 (环境温度 20°C, 满载, 负载分布系数为 1)											
功率因数	1	V/m	0.091	0.112	0.104	0.096	0.087	0.092	0.084	0.076	0.070
	0.95	V/m	0.101	0.118	0.111	0.102	0.093	0.100	0.091	0.083	0.077
	0.9	V/m	0.102	0.117	0.111	0.102	0.093	0.100	0.092	0.084	0.078
	0.85	V/m	0.101	0.115	0.110	0.101	0.091	0.098	0.091	0.083	0.078
	0.8	V/m	0.100	0.112	0.108	0.099	0.089	0.097	0.090	0.081	0.077
温度系数											
环境温度	40°C		1	1	1	1	1	1	1	1	1
	45°C		0.94	0.94	0.94	0.94	0.94	0.94	0.94	0.94	0.94
	50°C		0.89	0.89	0.89	0.89	0.89	0.89	0.89	0.89	0.89
	55°C		0.83	0.83	0.83	0.83	0.83	0.83	0.83	0.83	0.83
	60°C		0.78	0.78	0.78	0.78	0.78	0.78	0.78	0.78	0.78
	65°C		0.72	0.72	0.72	0.72	0.72	0.72	0.72	0.72	0.72
	70°C		0.67	0.67	0.67	0.67	0.67	0.67	0.67	0.67	0.67

常用产品型号

直身段	额定电流 (A)	型号	防护等级	备注
	630	CFZ40GG06M66	IP66	3L+PE/3L+PEN
	800	CFZ40GG08M66	IP66	3L+PE/3L+PEN
	1000	CFZ40GG10M66	IP66	3L+PE/3L+PEN
	1250	CFZ40GG12M66	IP66	3L+PE/3L+PEN
	1600	CFZ40GG16M66	IP66	3L+PE/3L+PEN
	2000	CFZ40GG20M66	IP66	3L+PE/3L+PEN
	2500	CFZ40GG25M66	IP66	3L+PE/3L+PEN
	3200	CFZ40GG32M66	IP66	3L+PE/3L+PEN
	4000	CFZ40GG40M66	IP66	3L+PE/3L+PEN
	630	CFZ51G06M66	IP66	3L+N+PE
	800	CFZ51G08M66	IP66	3L+N+PE
	1000	CFZ51G10M66	IP66	3L+N+PE
	1250	CFZ51G12M66	IP66	3L+N+PE
	1600	CFZ51G16M66	IP66	3L+N+PE
	2000	CFZ51G20M66	IP66	3L+N+PE
	2500	CFZ51G25M66	IP66	3L+N+PE
	3200	CFZ51G32M66	IP66	3L+N+PE
	4000	CFZ51G40M66	IP66	3L+N+PE
连接头	额定电流 (A)	型号	防护等级	备注
	630	CFZ40GG06CJPKM66	IP66	3L+PE/3L+PEN
	800	CFZ40GG08CJPKM66	IP66	3L+PE/3L+PEN
	1000	CFZ40GG10CJPKM66	IP66	3L+PE/3L+PEN
	1250	CFZ40GG12CJPKM66	IP66	3L+PE/3L+PEN
	1600	CFZ40GG16CJPKM66	IP66	3L+PE/3L+PEN
	2000	CFZ40GG20CJPKM66	IP66	3L+PE/3L+PEN
	2500	CFZ40GG25CJPKM66	IP66	3L+PE/3L+PEN
	3200	CFZ40GG32CJPKM66	IP66	3L+PE/3L+PEN
	4000	CFZ40GG40CJPKM66	IP66	3L+PE/3L+PEN
	630	CFZ51G06CJPKM66	IP66	3L+N+PE
	800	CFZ51G08CJPKM66	IP66	3L+N+PE
	1000	CFZ51G10CJPKM66	IP66	3L+N+PE
	1250	CFZ51G12CJPKM66	IP66	3L+N+PE
	1600	CFZ51G16CJPKM66	IP66	3L+N+PE
	2000	CFZ51G20CJPKM66	IP66	3L+N+PE
	2500	CFZ51G25CJPKM66	IP66	3L+N+PE
	3200	CFZ51G32CJPKM66	IP66	3L+N+PE
	4000	CFZ51G40CJPKM66	IP66	3L+N+PE
法兰	额定电流 (A)	型号	防护等级	备注
	630	CFZ40GG06FEM66	IP66	3L+PE/3L+PEN
	800	CFZ40GG08FEM66	IP66	3L+PE/3L+PEN
	1000	CFZ40GG10FEM66	IP66	3L+PE/3L+PEN
	1250	CFZ40GG12FEM66	IP66	3L+PE/3L+PEN
	1600	CFZ40GG16FEM66	IP66	3L+PE/3L+PEN
	2000	CFZ40GG20FEM66	IP66	3L+PE/3L+PEN
	2500	CFZ40GG25FEM66	IP66	3L+PE/3L+PEN
	3200	CFZ40GG32FEM66	IP66	3L+PE/3L+PEN
	4000	CFZ40GG40FEM66	IP66	3L+PE/3L+PEN
	630	CFZ51G06FEM66	IP66	3L+N+PE
	800	CFZ51G08FEM66	IP66	3L+N+PE
	1000	CFZ51G10FEM66	IP66	3L+N+PE
	1250	CFZ51G12FEM66	IP66	3L+N+PE
	1600	CFZ51G16FEM66	IP66	3L+N+PE
	2000	CFZ51G20FEM66	IP66	3L+N+PE
	2500	CFZ51G25FEM66	IP66	3L+N+PE
	3200	CFZ51G32FEM66	IP66	3L+N+PE
	4000	CFZ51G40FEM66	IP66	3L+N+PE

常用产品型号

弯头	额定电流 (A)	型号	防护等级	备注
	630	CFZ40GG06ELM66	IP66	3L+PE/3L+PEN
	800	CFZ40GG08ELM66	IP66	3L+PE/3L+PEN
	1000	CFZ40GG10ELM66	IP66	3L+PE/3L+PEN
	1250	CFZ40GG12ELM66	IP66	3L+PE/3L+PEN
	1600	CFZ40GG16ELM66	IP66	3L+PE/3L+PEN
	2000	CFZ40GG20ELM66	IP66	3L+PE/3L+PEN
	2500	CFZ40GG25ELM66	IP66	3L+PE/3L+PEN
	3200	CFZ40GG32ELM66	IP66	3L+PE/3L+PEN
	4000	CFZ40GG40ELM66	IP66	3L+PE/3L+PEN
	630	CFZ51G06ELM66	IP66	3L+N+PE
	800	CFZ51G08ELM66	IP66	3L+N+PE
	1000	CFZ51G10ELM66	IP66	3L+N+PE
	1250	CFZ51G12ELM66	IP66	3L+N+PE
	1600	CFZ51G16ELM66	IP66	3L+N+PE
	2000	CFZ51G20ELM66	IP66	3L+N+PE
	2500	CFZ51G25ELM66	IP66	3L+N+PE
	3200	CFZ51G32ELM66	IP66	3L+N+PE
	4000	CFZ51G40ELM66	IP66	3L+N+PE
T接	额定电流 (A)	型号	防护等级	备注
	630	CFZ40GG06TM66	IP66	3L+PE/3L+PEN
	800	CFZ40GG08TM66	IP66	3L+PE/3L+PEN
	1000	CFZ40GG10TM66	IP66	3L+PE/3L+PEN
	1250	CFZ40GG12TM66	IP66	3L+PE/3L+PEN
	1600	CFZ40GG16TM66	IP66	3L+PE/3L+PEN
	2000	CFZ40GG20TM66	IP66	3L+PE/3L+PEN
	2500	CFZ40GG25TM66	IP66	3L+PE/3L+PEN
	3200	CFZ40GG32TM66	IP66	3L+PE/3L+PEN
	4000	CFZ40GG40TM66	IP66	3L+PE/3L+PEN
	630	CFZ51G06TM66	IP66	3L+N+PE
	800	CFZ51G08TM66	IP66	3L+N+PE
	1000	CFZ51G10TM66	IP66	3L+N+PE
	1250	CFZ51G12TM66	IP66	3L+N+PE
	1600	CFZ51G16TM66	IP66	3L+N+PE
	2000	CFZ51G20TM66	IP66	3L+N+PE
	2500	CFZ51G25TM66	IP66	3L+N+PE
	3200	CFZ51G32TM66	IP66	3L+N+PE
	4000	CFZ51G40TM66	IP66	3L+N+PE
膨胀节	额定电流 (A)	型号	防护等级	备注
	630	CFZ40GG06EJM66	IP66	3L+PE/3L+PEN
	800	CFZ40GG08EJM66	IP66	3L+PE/3L+PEN
	1000	CFZ40GG10EJM66	IP66	3L+PE/3L+PEN
	1250	CFZ40GG12EJM66	IP66	3L+PE/3L+PEN
	1600	CFZ40GG16EJM66	IP66	3L+PE/3L+PEN
	2000	CFZ40GG20EJM66	IP66	3L+PE/3L+PEN
	2500	CFZ40GG25EJM66	IP66	3L+PE/3L+PEN
	3200	CFZ40GG32EJM66	IP66	3L+PE/3L+PEN
	4000	CFZ40GG40EJM66	IP66	3L+PE/3L+PEN
	630	CFZ51G06EJM66	IP66	3L+N+PE
	800	CFZ51G08EJM66	IP66	3L+N+PE
	1000	CFZ51G10EJM66	IP66	3L+N+PE
	1250	CFZ51G12EJM66	IP66	3L+N+PE
	1600	CFZ51G16EJM66	IP66	3L+N+PE
	2000	CFZ51G20EJM66	IP66	3L+N+PE
	2500	CFZ51G25EJM66	IP66	3L+N+PE
	3200	CFZ51G32EJM66	IP66	3L+N+PE
	4000	CFZ51G40EJM66	IP66	3L+N+PE

常用产品型号

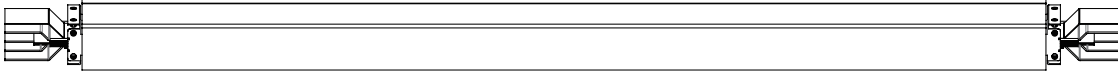
终端封	额定电流 (A)	常用型号	防护等级	备注
	630	CFZ06ECM	IP66	
	800	CFZ08ECM	IP66	
	1000	CFZ10ECM	IP66	
	1250	CFZ12ECM	IP66	
	1600	CFZ16ECM	IP66	
	2000	CFZ20ECM	IP66	
	2500	CFZ25ECM	IP66	
	3200	CFZ32ECM	IP66	
	4000	CFZ40ECM	IP66	
平面吊架	额定电流 (A)	常用型号	防护等级	备注
	630	CFZ06HH	IP66	
	800	CFZ08HH	IP66	
	1000	CFZ10HH	IP66	
	1250	CFZ12HH	IP66	
	1600	CFZ16HH	IP66	
	2000	CFZ20HH	IP66	
	2500	CFZ25HH	IP66	
	3200	CFZ32HH	IP66	
	4000	CFZ40HH	IP66	
立式吊架	额定电流 (A)	常用型号	防护等级	备注
	630	CFZ06HV	IP66	
	800	CFZ08HV	IP66	
	1000	CFZ10HV	IP66	
	1250	CFZ12HV	IP66	
	1600	CFZ16HV	IP66	
	2000	CFZ20HV	IP66	
	2500	CFZ25HV	IP66	
	3200	CFZ32HV	IP66	
	4000	CFZ40HV	IP66	
立式吊架	额定电流 (A)	常用型号	防护等级	备注
	630	CFZ06FH	IP66	
	800	CFZ08FH	IP66	
	1000	CFZ10FH	IP66	
	1250	CFZ12FH	IP66	
	1600	CFZ16FH	IP66	
	2000	CFZ20FH	IP66	
	2500	CFZ25FH	IP66	
	3200	CFZ32FH	IP66	
	4000	CFZ40FH	IP66	

常用产品型号

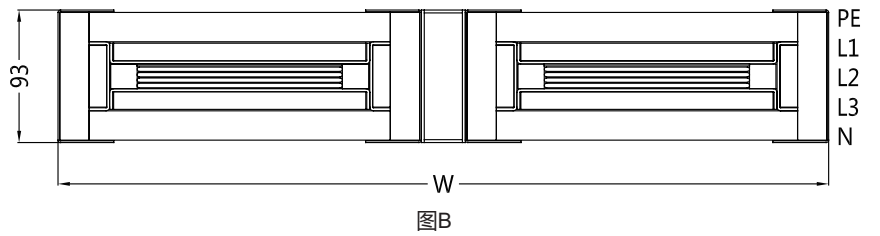
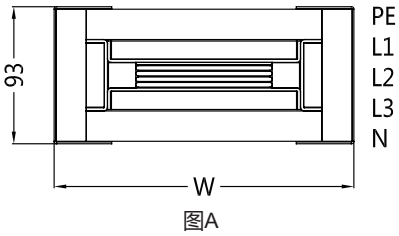
固定吊架	额定电流 (A)	常用型号	防护等级	备注
	630	CFZ06HF	IP66	
	800	CFZ08HF	IP66	
	1000	CFZ10HF	IP66	
	1250	CFZ12HF	IP66	
	1600	CFZ16HF	IP66	
	2000	CFZ20HF	IP66	
	2500	CFZ25HF	IP66	
	3200	CFZ32HF	IP66	
	4000	CFZ40HF	IP66	
弹簧支架	额定电流 (A)	常用型号	防护等级	备注
	630	CFZ06SH	IP66	
	800	CFZ08SH	IP66	
	1000	CFZ10SH	IP66	
	1250	CFZ12SH	IP66	
	1600	CFZ16SH	IP66	
	2000	CFZ20SH	IP66	
	2500	CFZ25SH	IP66	
	3200	CFZ32SH	IP66	
	4000	CFZ40SH	IP66	
竖直吊装工具	额定电流 (A)	常用型号	防护等级	备注
	630	CFZ06HD	IP66	
	800	CFZ08HD	IP66	
	1000	CFZ10HD	IP66	
	1250	CFZ12HD	IP66	
	1600	CFZ16HD	IP66	
	2000	CFZ20HD	IP66	
	2500	CFZ25HD	IP66	
	3200	CFZ32HD	IP66	
	4000	CFZ40HD	IP66	

规格尺寸

直身段



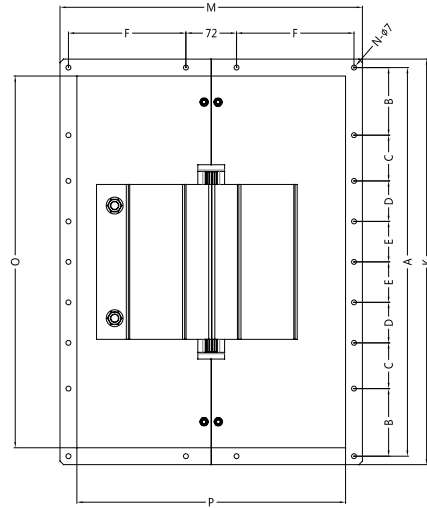
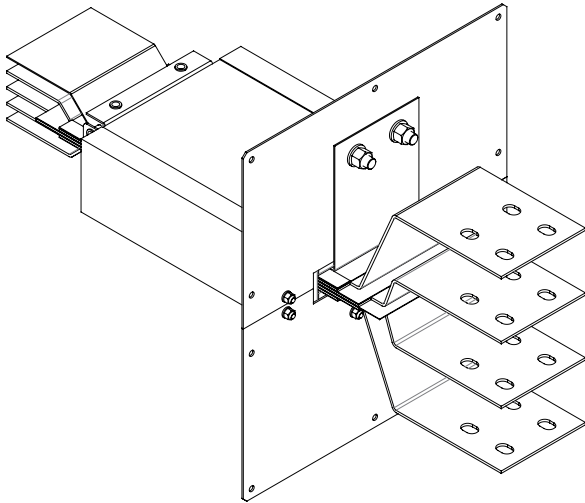
额定电流 (A)	W (mm)	3L+N+PE	3L+PEN	重量 (kg/m)	图
630	177	177	177	25	A
800	200	200	200	30	A
1000	230	230	230	36	A
1250	270	270	270	44	A
1600	330	330	330	56	A
2000	510	510	510	76	B
2500	600	600	600	94	B
3200	730	730	730	120	B
4000	880	880	880	180	B



规格尺寸

馈电单元(FE)

标准法兰

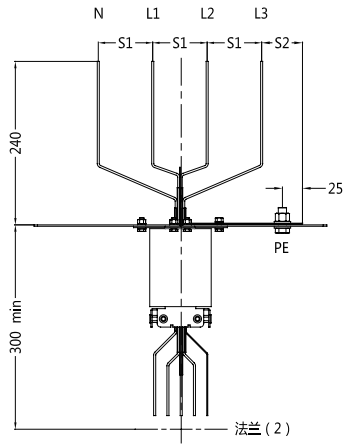


馈线法兰领位置和间距

额定电流 (A)	N孔数	孔位置和间距									
		A(mm)	B(mm)	C(mm)	D(mm)	E(mm)	F(mm)	K(mm)	M(mm)	O(mm)	P(mm)
630	10	300	150	-	-	-	168	324	432	276	384
800	10	323	162	-	-	-	168	347	432	299	384
1000	10	353	177	-	-	-	168	377	432	329	384
1250	10	393	197	-	-	-	168	417	432	369	384
1600	14	453	97	130	-	-	168	477	432	429	384
2000	14	632	181	135	-	-	228	656	552	608	504
2500	14	722	204	157	-	-	228	746	552	698	504
3200	18	852	107	130	190	-	228	876	552	828	504
4000	22	1002	144	130	130	98	228	1026	552	978	504

规格尺寸

法兰端详图



额定电流 (A)	S1 (mm)	S2 (mm)
630	80	44
800	80	44
1000	80	44
1250	80	44
1600	80	44
2000	120	44
2500	120	44
3200	120	44
4000	120	44

额定电流(A)	A (mm)	B (mm)	图
630	-	-	1
800	60	-	2
1000	60	-	2
1250	60	-	3
1600	60	-	4
2000	60	-	5
2500	60	-	6
3200	60	60	7
4000	60	90	7

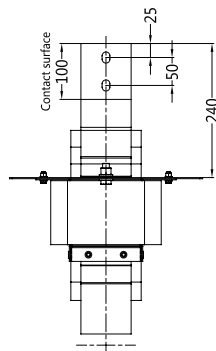


图1

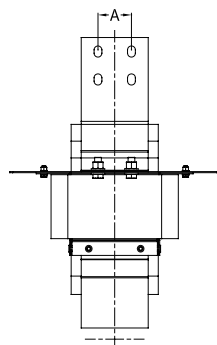


图2

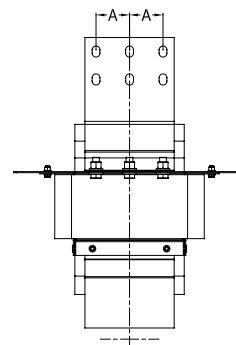


图3

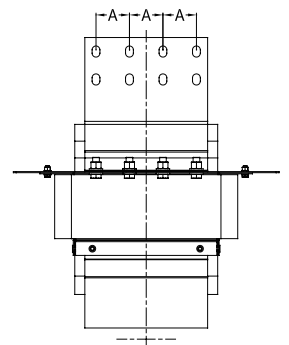


图4

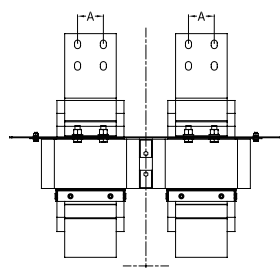


图5

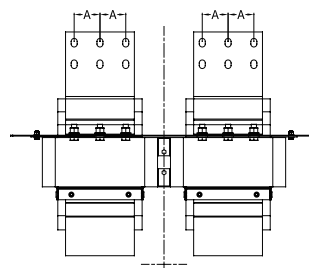


图6

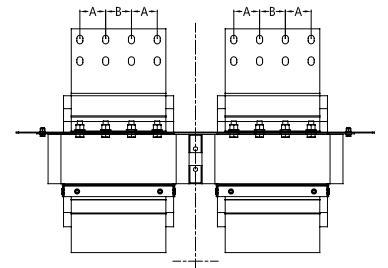
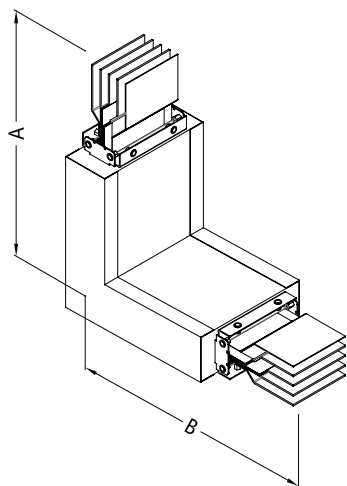


图7

规格尺寸

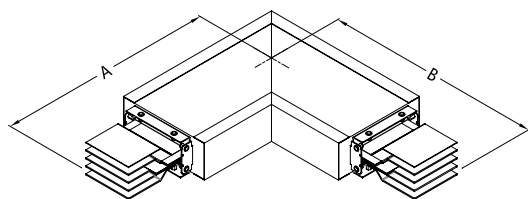
转向部件

立式弯头LF



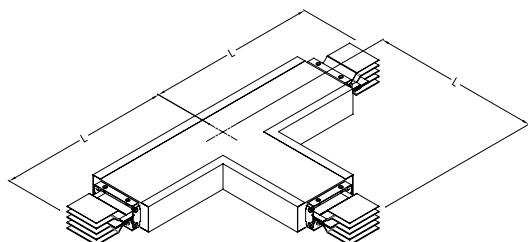
额定电流(A)	A(mm)	B(mm)
630	360	360
800	360	360
1000	360	360
1250	360	360
1600	360	360
2000	360	360
2500	360	360
3200	360	360
4000	360	360

水平弯头LE



额定电流 (A)	A (mm)	B (mm)
630	480	480
800	480	480
1000	500	500
1250	520	520
1600	560	560
2000	640	640
2500	680	680
3200	760	760
4000	820	820

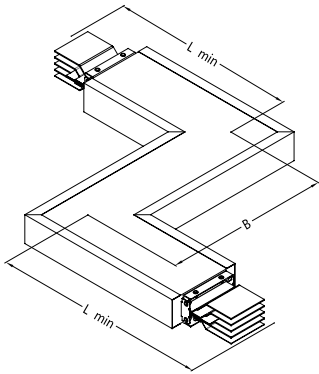
T接



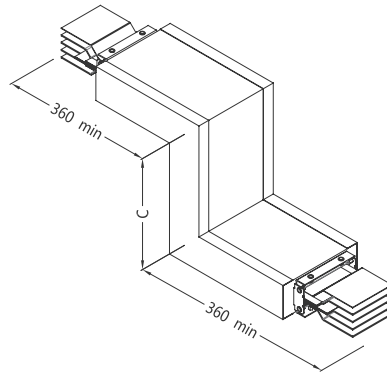
额定电流 (A)	L (mm)
630	480
800	480
1000	500
1250	520
1600	560
2000	640
2500	680
3200	760
4000	820

规格尺寸

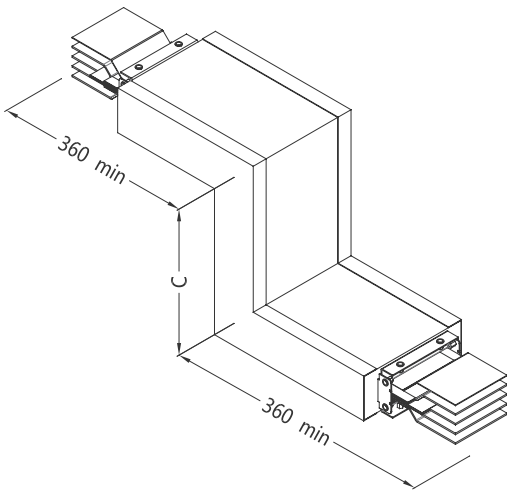
转向部件



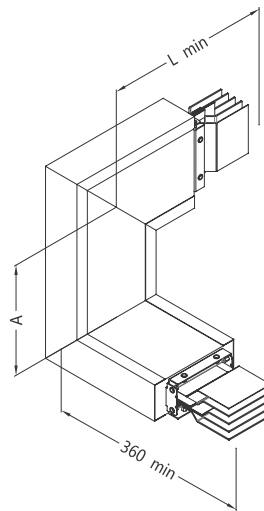
OF



OE



DC



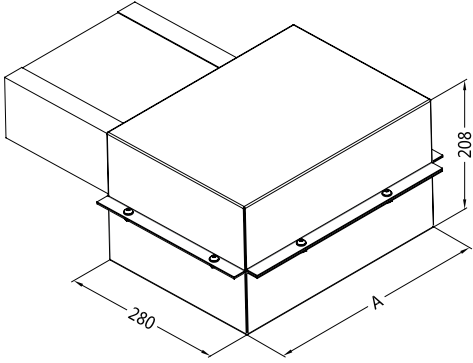
DR

I-LINE Z系列户内馈线式特殊设备最小和最大尺寸 (mm)

额定电流 (A)	LE (mm) Min	LF (mm) Min	DR/DL Min(A)	OF Min(B)	OE Min(C)
630	480-1300	360-1200	280	220	200
800	480-1300	360-1200	280	240	200
1000	500-1300	360-1200	300	280	200
1250	520-1300	360-1200	320	320	200
1600	560-1300	360-1200	360	380	200
2000	640-1300	360-1200	440	560	200
2500	680-1300	360-1200	480	640	200
3200	760-1300	360-1200	560	780	200
4000	820-1300	360-1200	620	920	200

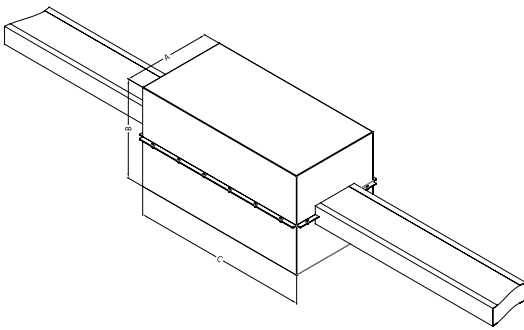
规格尺寸

终端封



额定电流 (A)	A (mm)
630	227
800	250
1000	280
1250	320
1600	380
2000	560
2500	650
3200	780
4000	930

膨胀节

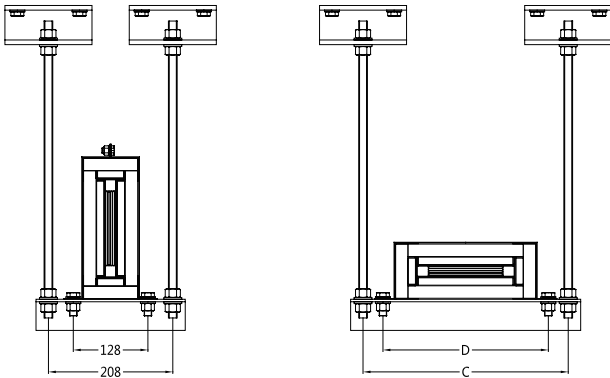


额定电流(A)	立装		侧装 C (mm)
	A (mm)	B (mm)	
630	411	540	850
800	434		
1000	464		
1250	504		
1600	564		
2000	744	650	
2500	834		
3200	964		
4000	1114		

规格尺寸

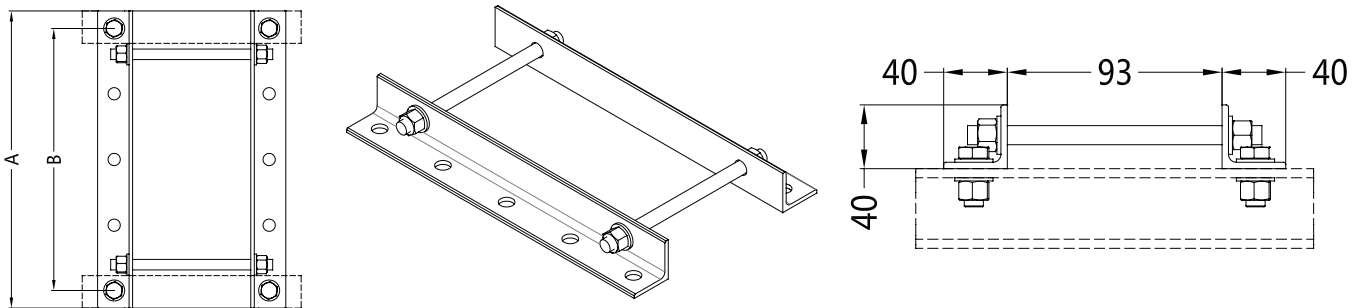
安装吊架

平面吊架



额定电流(A)	立装		侧装	
	A (mm)	B (mm)	C (mm)	D (mm)
630	208	128	293	213
800	208	128	316	236
1000	208	128	346	266
1250	208	128	386	306
1600	208	128	446	366
2000	208	128	625	545
2500	208	128	715	635
3200	208	128	845	765
4000	208	128	995	915

垂直固定式吊架



额定电流 (A)	A (mm)	B (mm)
630	296	256
800	319	279
1000	349	309
1250	389	349
1600	449	409
2000	629	589
2500	719	679
3200	849	809
4000	999	959

规格尺寸

垂直弹簧式支架

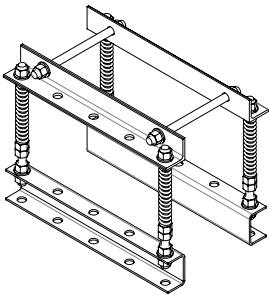
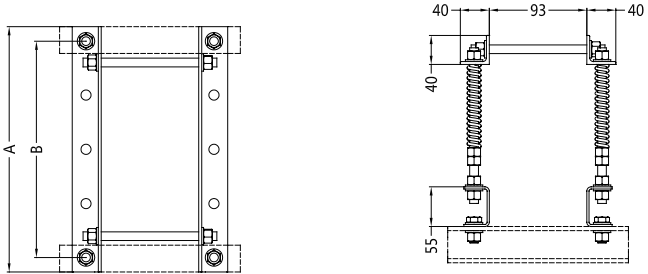


图1

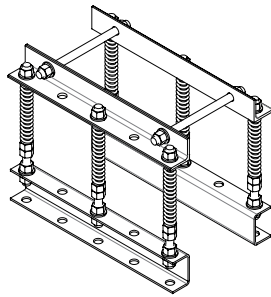


图2

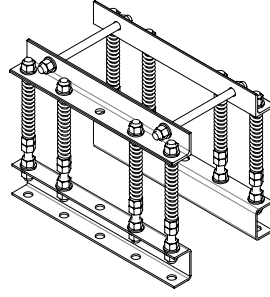


图3

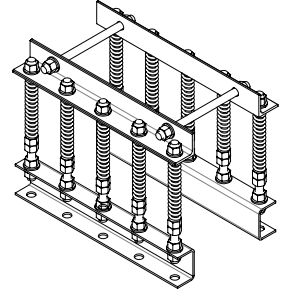


图4

弹簧支架


额定电流 (A)	A (mm)	B (mm)	目录	图样
630	296	256	CFZ06SH	图一
800	319	279	CFZ08SH	
1000	349	309	CFZ10SH	
1250	389	349	CFZ12SH	
1600	449	409	CFZ16SH	图二
2000	629	589	CFZ20SH	
2500	719	679	CFZ25SH	
3200	849	809	CFZ32SH	图三
4000	999	959	CFZ40SH	图四



施耐德电气(中国)有限公司

施耐德电气(中国)有限公司	北京市朝阳区望京东路6号施耐德电气大厦	邮编: 100102	电话: (010) 84346699	传真: (010) 65037402
■ 上海分公司	上海市普陀区云岭东路89号长风国际大厦6层, 8-9层, 11-13层	邮编: 200062	电话: (021) 60656699	传真: (021) 60768981
■ 广州分公司	广州市天河区珠江新城金穗路62号侨鑫国际金融中心大厦20层02-05单元	邮编: 510623	电话: (020) 85185188	传真: (020) 85185195
■ 武汉分公司	武汉市东湖高新区光谷大道77号金融港B11	邮编: 430205	电话: (027) 59373000	传真: (027) 59373001
■ 西安分公司	西安市高新区天谷八路211号环普产业科技园C栋1-4层	邮编: 710077	电话: (029) 65692599	传真: (029) 65692588
■ 深圳分公司	深圳市南山区科苑南路3099号中国储能大厦7楼A-C单元和8楼	邮编: 518000	电话: (0755) 36677988	传真: (0755) 36677982
■ 成都分公司	成都市高新区世纪城南路599号天府软件园D区7栋5层	邮编: 610041	电话: (028) 66853777	传真: (028) 66853778
■ 乌鲁木齐办事处	乌鲁木齐市新华北路165号广汇中天广场21层XTUVW号	邮编: 830001	电话: (0991) 6766838	传真: (0991) 6766830
■ 呼和浩特办事处	呼和浩特市新城区迎宾北路7号大唐金座4楼402室	邮编: 010010	电话: (0471) 6537509	传真: (0471) 5100510
■ 哈尔滨办事处	哈尔滨市南岗区红军街15号奥威斯发展大厦21层J座	邮编: 150001	电话: (0451) 53009797	传真: (0451) 53009640
■ 长春办事处	长春市解放大路 2677号长春光大银行大厦1211-12室	邮编: 130061	电话: (0431) 88400302/03	传真: (0431) 88400301
■ 沈阳办事处	沈阳市东陵区上深沟村沈阳国际软件园860-6号F9-412房间	邮编: 110167	电话: (024) 23964339	传真: (024) 23964296
■ 大连办事处	大连市沙河口区五一一路267号大连软件园17号大厦201-1室	邮编: 116023	电话: (0411) 84769100	传真: (0411) 84769511
■ 天津办事处	天津市滨海高新技术产业开发区华苑产业区(环外)海泰创新六路11号施耐德电气工业园2号楼5层	邮编: 300392	电话: (022) 23748000	传真: (022) 23748100
■ 石家庄办事处	石家庄市中山东路303号世贸广场酒店办公楼12层1201室	邮编: 050011	电话: (0311) 86698713	传真: (0311) 86698723
■ 太原办事处	太原市府西街268号力鸿大厦B区805室	邮编: 030002	电话: (0351) 4937186	传真: (0351) 4937029
■ 银川办事处	银川市兴庆区文化西街106号银川国际贸易中心B栋13层B05	邮编: 750001	电话: (0951) 5198191	传真: (0951) 5198189
■ 济南办事处	济南市市中区二环南路6636号中海广场21层2104室	邮编: 250024	电话: (0531) 81678100	传真: (0531) 86121628
■ 青岛办事处	青岛市崂山区秦岭路18号青岛国展财富中心二楼四层413-414室	邮编: 266061	电话: (0532) 85793001	传真: (0532) 85793002
■ 烟台办事处	烟台市开发区长江路218号烟台昆仑大酒店1806室	邮编: 264006	电话: (0535) 6381175	传真: (0535) 6381275
■ 兰州办事处	兰州市城关区广场南路4-6号国芳写字楼2310-2311室	邮编: 730030	电话: (0931) 8795058	传真: (0931) 8795055
■ 郑州办事处	郑州市金水路115号中州皇冠假日酒店C座西翼2层	邮编: 450003	电话: (0371) 65939211	传真: (0371) 65939213
■ 洛阳办事处	洛阳市涧西区凯旋西路88号华阳广场国际大饭店9层	邮编: 471003	电话: (0379) 65588678	传真: (0379) 65588679
■ 南京办事处	南京市建邺区河西大街66号明星国际商务中心A座8层	邮编: 210019	电话: (025) 83198399	传真: (025) 83198321
■ 苏州办事处	苏州市工业园区东沈浒路118号	邮编: 215123	电话: (0512) 68622550	传真: (0512) 68622620
■ 无锡办事处	无锡市高新技术产业开发区汉江路20号	邮编: 214028	电话: (0510) 81009780	传真: (0510) 81009760
■ 南通办事处	南通市工农路111号华辰大厦A座1103室	邮编: 226000	电话: (0513) 85228138	传真: (0513) 85228134
■ 常州办事处	常州市新北区太湖东路101-1常发商业广场5-1801室	邮编: 213022	电话: (0519) 85516601	传真: (0519) 88130711
■ 扬州办事处	扬中市环城东路1号东苑大酒店4楼666房间	邮编: 212200	电话: (0511) 88398528	传真: (0511) 88398538
■ 合肥办事处	合肥市胜利路198号希尔顿酒店六楼	邮编: 230011	电话: (0551) 64291993	传真: (0551) 64279010
■ 重庆办事处	重庆市渝中区瑞天路56号企业天地4号办公楼10层5、6、7单元	邮编: 400043	电话: (023) 63839700	传真: (023) 63839707
■ 杭州办事处	杭州市滨江区江南大道618号东冠大厦5楼	邮编: 310052	电话: (0571) 89825800	传真: (0571) 89825801
■ 宁波办事处	宁波市江东北路1号中信宁波国际大酒店 833 室	邮编: 315040	电话: (0574) 87706806	传真: (0574) 87717043
■ 温州办事处	温州市龙湾区上江路198号新世纪商务大厦B幢9楼902-2	邮编: 325000	电话: (0577) 86072225	传真: (0577) 86072228
■ 南昌办事处	江西省南昌市红谷滩赣江北大道1号中航广场1001-1002室	邮编: 330008	电话: (0791) 82075750	传真: (0791) 82075751
■ 长沙办事处	长沙市雨花区万家丽中路二段8号华晨世纪广场B区10层24号	邮编: 410007	电话: (0731) 88968983	传真: (0731) 88968986
■ 贵阳办事处	贵阳市观山湖区诚信路西侧腾祥·迈德国际一期(A2)1-14-6	邮编: 550002	电话: (0851) 85887006	传真: (0851) 85887009
■ 福州办事处	福州市仓山区浦上大道272号仓山万达广场A2楼13层11室	邮编: 350001	电话: (0591) 38729998	传真: (0591) 38729990
■ 厦门办事处	厦门市火炬高新区马垄路455号	邮编: 361006	电话: (0592) 2386700	传真: (0592) 2386701
■ 昆明办事处	昆明市三市街6号柏联广场A座10楼07-08单元	邮编: 650021	电话: (0871) 63647550	传真: (0871) 63647552
■ 南宁办事处	南宁市青秀区民族大道111号广西发展大厦10楼	邮编: 530022	电话: (0771) 5519761/62	传真: (0771) 5519760
■ 东莞办事处	东莞市南城区体育路2号鸿禧中心B417单元	邮编: 523000	电话: (0769) 22413010	传真: (0769) 22413160
■ 佛山办事处	佛山市祖庙路33号百花广场26层2622-23室	邮编: 528000	电话: (0757) 83990312	传真: (0757) 83992619
■ 中山办事处	中山市东区兴政路1号中环广场3座1103室	邮编: 528403	电话: (0760) 88235979	传真: (0760) 88235979
■ 海口办事处	海口市文华路18号海南君华海逸酒店6层607室	邮编: 570105	电话: (0898) 68597287	传真: (0898) 68597295
■ 施耐德电气大学中国学习与发展学院	北京市朝阳区望京东路6号施耐德电气大厦	邮编: 100102	电话: (010) 84346699	传真: (010) 84501130

Life Is n

Schneider
 **Electric**[™]
施耐德电气

施耐德电气(中国)有限公司

Schneider Electric(China)Co.,Ltd.

北京市朝阳区望京东路6号
施耐德电气大厦
邮编: 100102
电话: (010) 8434 6699
传真: (010) 8450 1130

Schneider Electric Building, No. 6,
East WangJing Rd., Chaoyang District
Beijing 100102 P.R.C.
Tel: (010) 8434 6699
Fax: (010) 8450 1130

由于标准和材料的变更，文中所述特性和本资料中的图像只有经过我们的业务部门确认以后，才对我们有约束。