

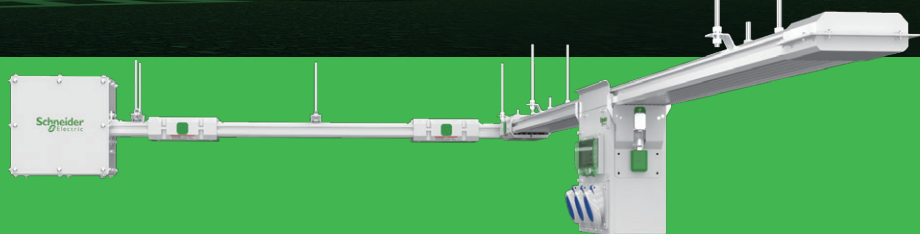
# I-LINE™ Track中电流母线

# AGILITY

为柔性数据中心而生



产品目录





## 数据中心的挑战

新一代数据中心具有规模更大、设备更多、系统更复杂、可靠性更高等特点。这些特点，对数据中心的“心脏”--能源系统提出了更高的要求

### 技术创新 [Vs] 可靠稳定

数据中心的基础设施正在快速迭代，然而不断的技术创新却需要承担意外断电的风险。

- 需要可靠高效的供电设备，作为IT机房的运行基础

### 快速建设 [Vs] 过程复杂

由于国内数据中心投资，建设，上线速度要求越来越快，由原来的15个月变为6-7个月。

- 可满足快速建设的要求，又可应对不可预测的业务发展及变化。

### 立足现在 [Vs] 布局未来

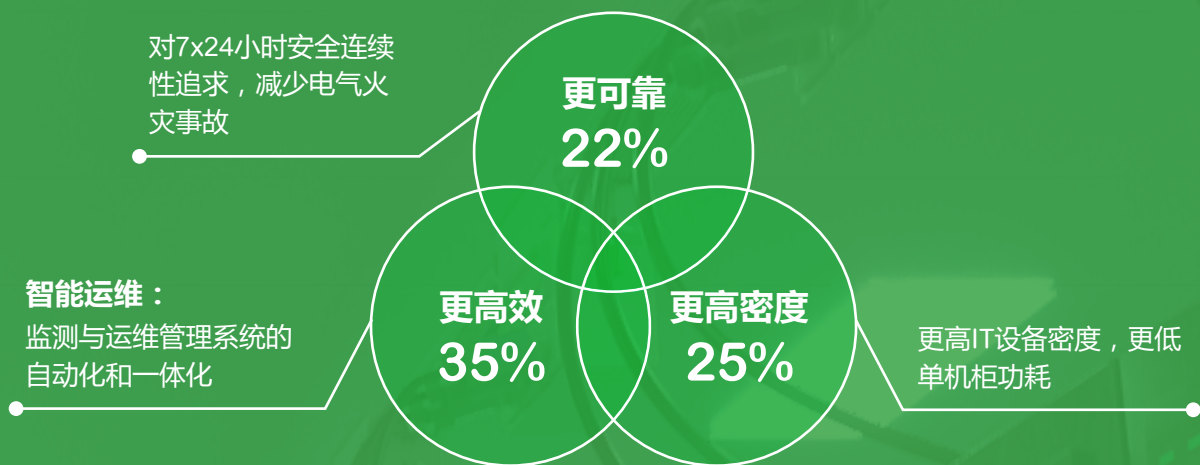
立足于当前需求设计建造的数据中心往往会面临业务端不断变化的需求升级，日趋复杂的管理系统。

- 需要既能透视现状，又能为持续优化提供依据，同时能更便利的实现自动化运维的数字化管理系统。

# 新一代数据中心标准特征.... 柔性解决方案

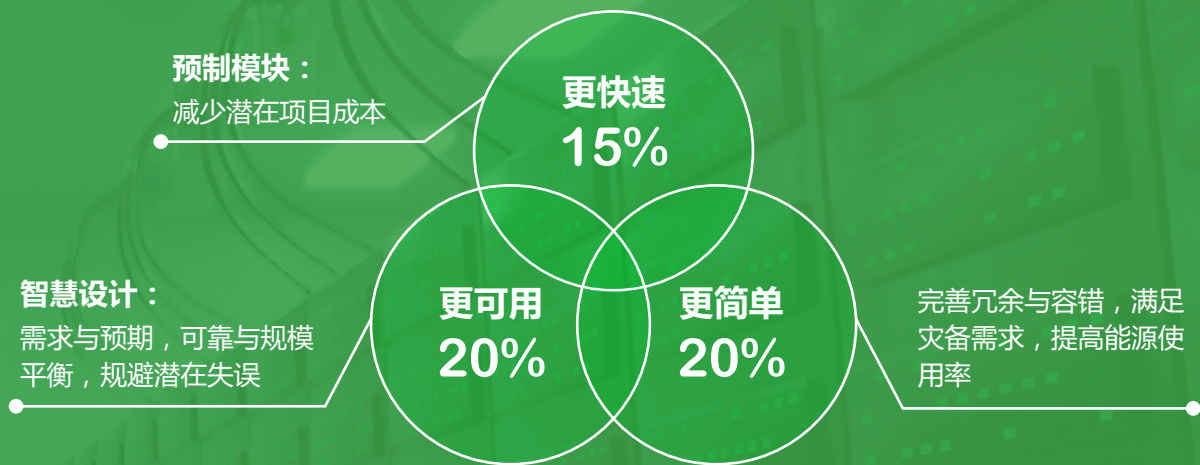
CAPEX 资本支出周期

业主 · 设计院 · 成套厂 · 系统集成商 · OEM · 总包



OPEX 运营支出周期

业主 · 运维服务商 · 设备维护方

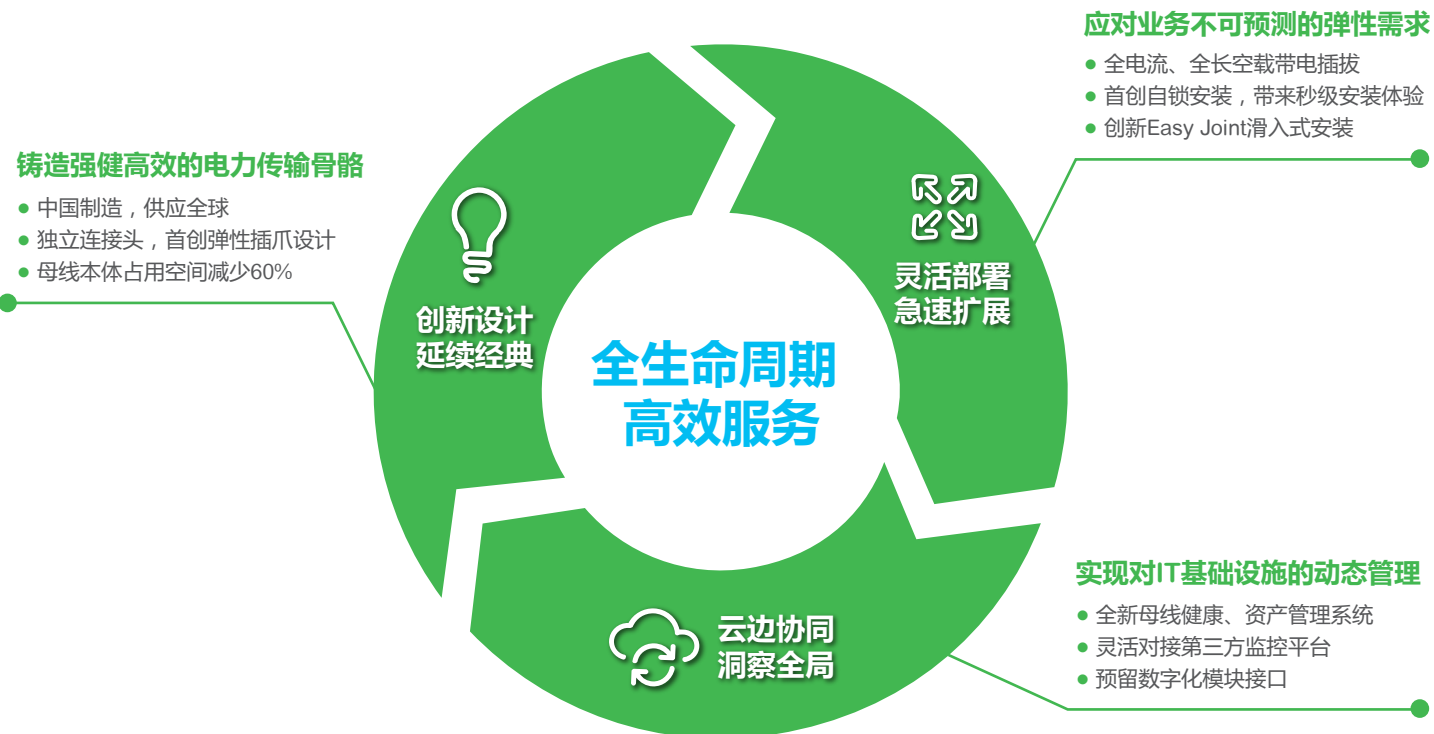


# 全球三大研发中心联合倾力设计

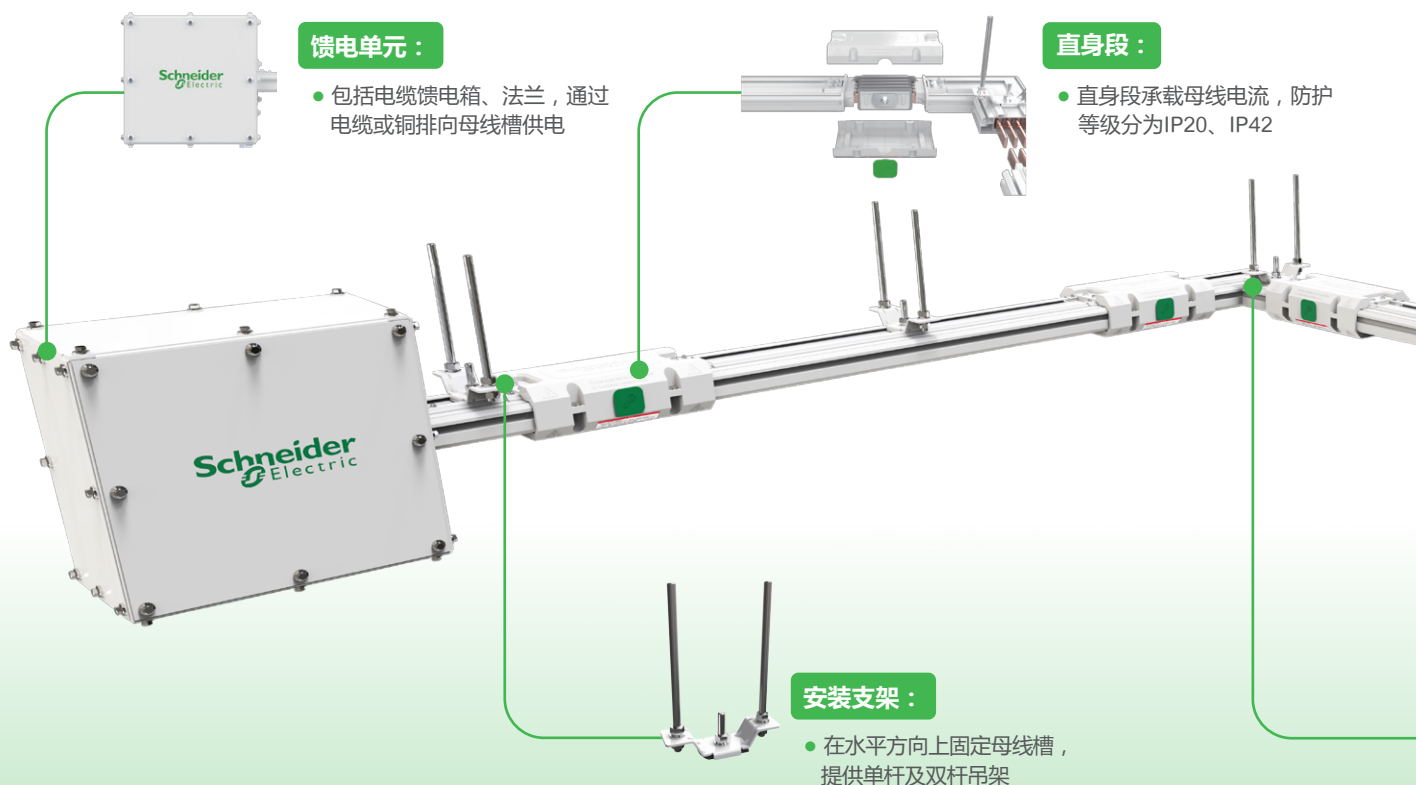
- 为满足市场需求，超过20+场次国内外调研
- 带来10项创新设计
- 中国制造供应全球



# I-LINE™ Track 为未来柔性数据中心而生的中电流母线



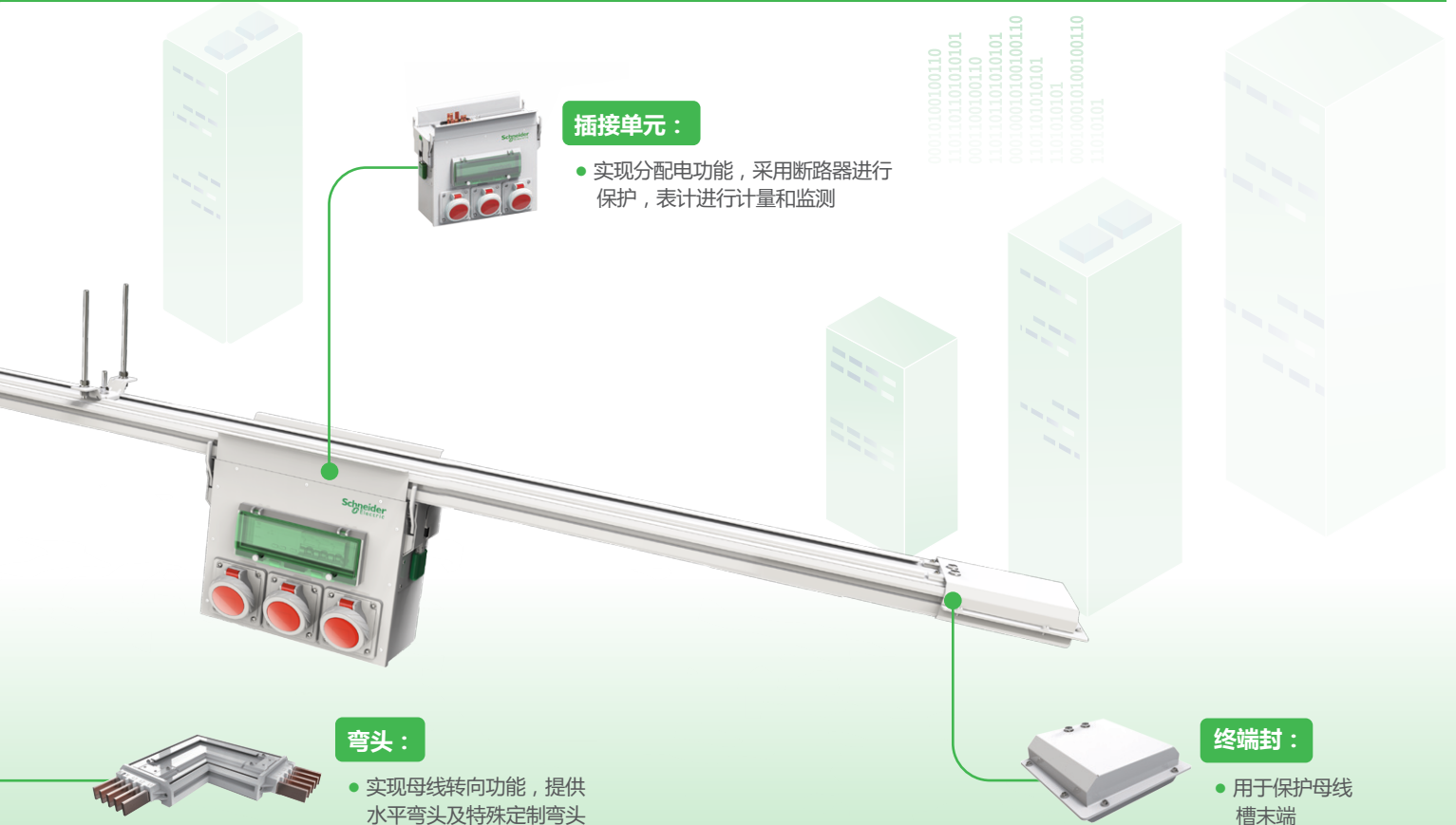
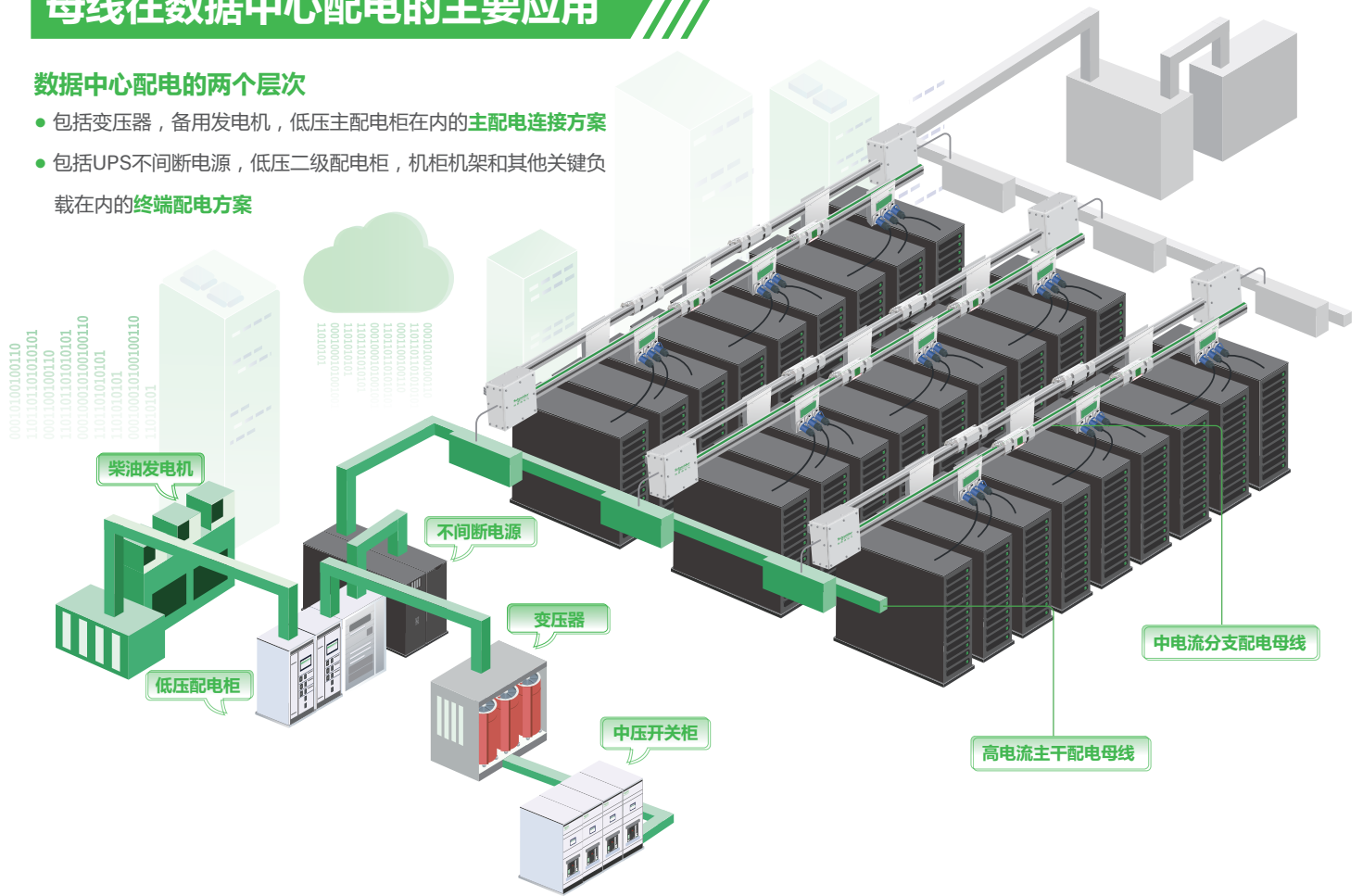
## 产品概览



# 母线在数据中心配电的主要应用

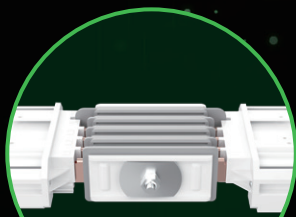
## 数据中心配电的两个层次

- 包括变压器，备用发电机，低压主配电柜在内的**主配电连接方案**
- 包括UPS不间断电源，低压二级配电柜，机柜机架和其他关键负载在内的**终端配电方案**



# 创新设计，延续经典

铸造强健高效的电力传输骨骼



## 首次将高电流连接器设计引入机房配电母线产品

- 独立式连接器
- 可控力矩双头螺栓
- 双面搭接
- 载流性能增强100%



## 母线本体占用空间减少60%

- 母线本体更紧凑
- 节省数据中心冷通道占用空间
- 安装更便捷，运维更轻松



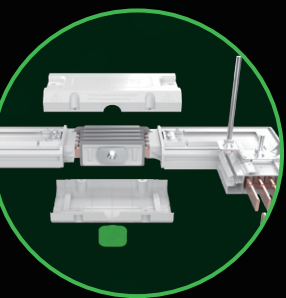
## 首次将过盈弹性插爪用于机房配电母线

- 柔性搭接，保证连接可靠
- 镀银处理，降低发热风险



# 灵活部署，急速扩展

应对业务不可预测的弹性需求



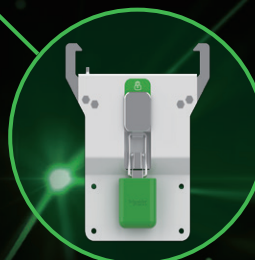
## Easy Joint 防呆连接器，首次实现滑入式安装方式，快捷可靠

- 防呆设计，可避免安装错相，减少系统风险
- 滑入式安装，极大提升安装效率

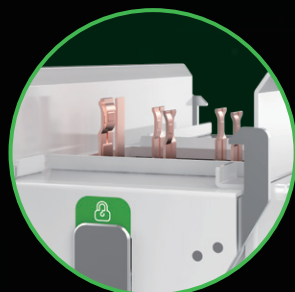


## 防呆自锁式插接机构，配合安装到位指示，带来秒级安装体验

- 首创自锁式安装，插接箱秒级快速安装，安装效率更高
- 无需特殊安装工具，无需螺栓打紧，实现快速可靠安装
- 安装到位指示，母线安装可靠性双重保障



热插拔



## 实现全电流母线全长空载带电插拔 真正的即插即用

- 负载调整更方便
- 设备扩展更轻松

获得奖项

# 双奖加持 获世界级创意设计大奖

施耐德I-LINE™ Track中电流母线荣获：



**DESIGN AWARD 2021**

DISCIPLINE PRODUCT  
CATEGORY 1.22 Industry / Tools

**Easy lock**  
Busbar application accessory

DESIGN  
Schneider Electric (China) Co., Ltd.  
Wang Li, Zheng Leihong  
Shanghai, China

CLIENT / MANUFACTURER  
Schneider Electric (China) Co., Ltd.  
Guangzhou, China



**Certificate**  
Red Dot Winner 2021


The Red Dot is the award for high design quality. The international jury for the Red Dot Award: Product Design only awards this significant seal of quality to products that feature an outstanding design. In 2021, in the category "Industrial Equipment, Machinery and Automation", it is presented to:

**Easy lock**  
Accessory of busbar application

Manufacturer:  
Schneider Electric China Co., Ltd. - Guangzhou branch  
Guangzhou, China

Design:  
Schneider Electric(China) Co., Ltd Shanghai Branch  
Shanghai, China

Essen/Germany, April 2021

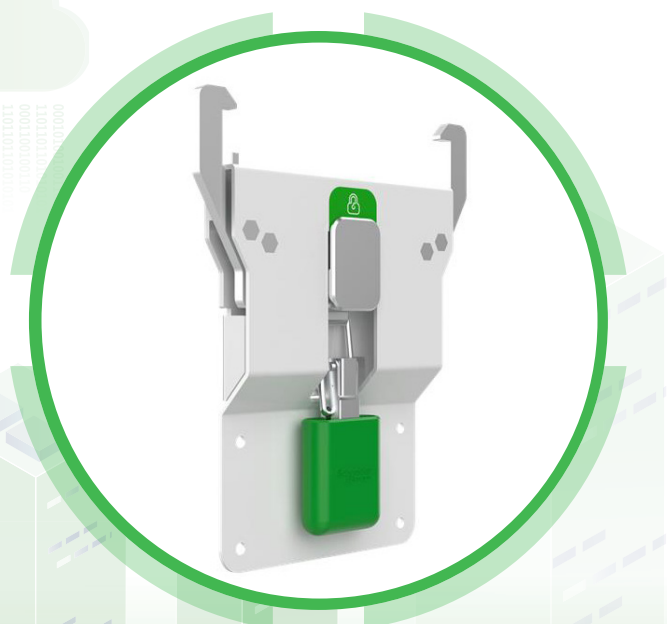


Prof. Carlos Herrichsen  
Member of the jury  
Chile

Wolfgang K. Meyer-Hayoz  
Member of the jury  
Switzerland

Prof. Axel Thallmer  
Member of the jury  
Hong Kong

Professor Dr. Peter Zec  
Founder & CEO of Red Dot  
Germany



注1: 2021德国IF设计大奖产品设计奖

IF设计奖是由德国历史最悠久的工业设计机构—汉诺威工业设计论坛每年定期举办的。它以“独立、严谨、可靠”的评奖理念闻名于世。

注2: 2021德国Red Dot (红点) 设计大奖产品设计奖

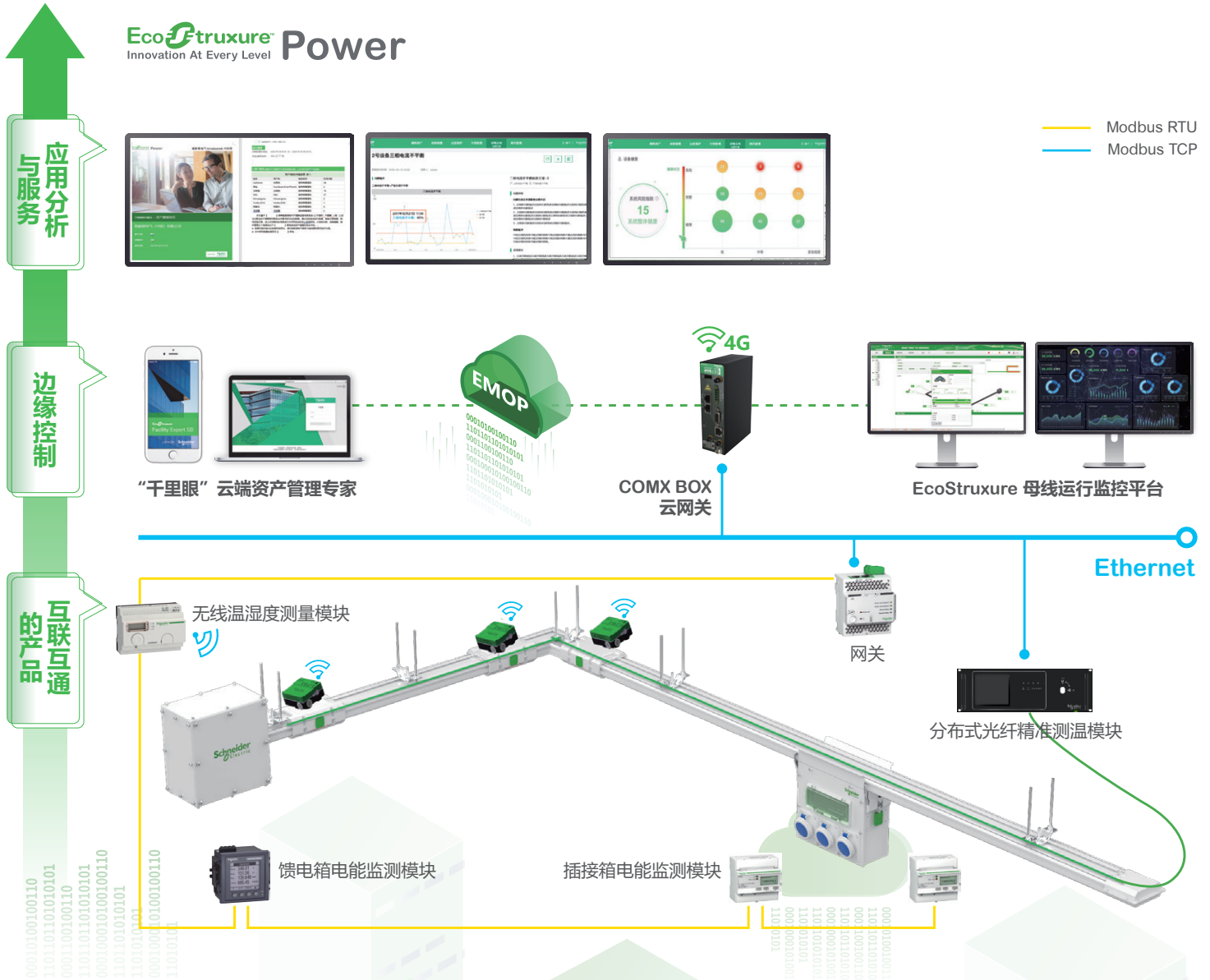
红点奖是世界上知名的设计竞赛中最大最有影响的竞赛。红点奖与德国的“IF奖”、美国“IDEA奖”一起并称世界三大设计奖。



# 云边协同，洞察全局

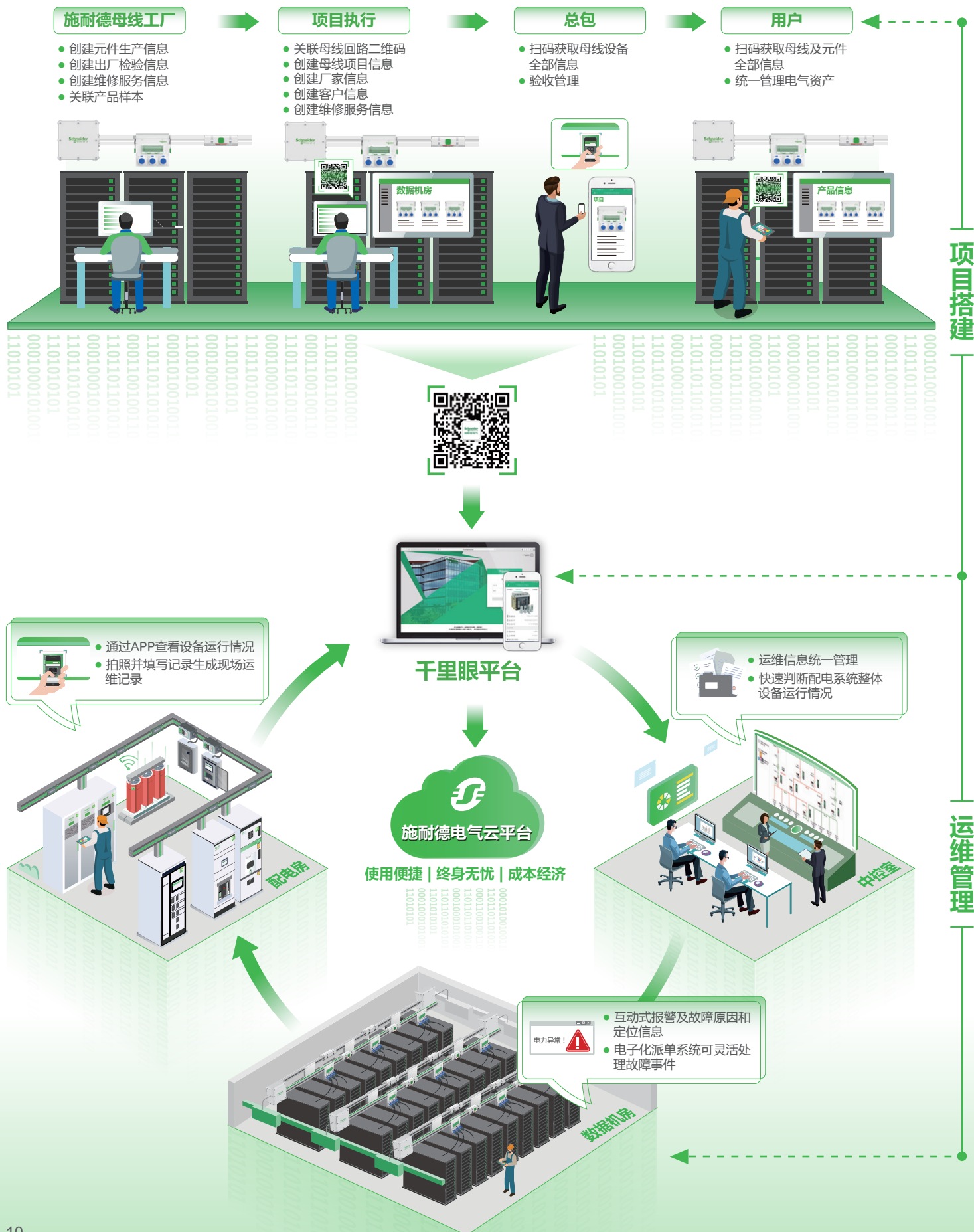
## 实现对IT基础设施的动态管理

- 按客户需求定制母线产品的分析与顾问服务；
- 全新**母线健康管理系统**，提供完整电能监测及电气故障预测；
- 无缝对接数字化**测温、测湿、电能监测模块**，外壳预置弱电通讯线槽及光纤测温通道，接入未来智能时代；



# 云边协同，洞察全局

## 实现对IT基础设施的动态管理





# 型号编码

目录编号由标题和尾标构成，标题表示规格参数，尾标表示功能参数。选型时根据需从左侧表格中选择同颜色的代码（多选一），来替换产品型号相应位置的代码

## I-LINE Track母线

产品系列		IT	S	C	250	E	S	20	ST
IT	I-LINE Track 母线槽								
S	Smart 智能型								
导体材料									
C	铜导体								
电流等级									
250	250A								
400	400A								
630	630A								
电气系统									
E	3L+N+PE(铝)								
G	3L+N+PE(铜)								
短时耐受电流能力									
S	标准								
IP等级									
20	IP20								
42	IP42								
部件									
ST	直身								
JK	接头								
EL	弯头								
TF	T型弯头								
FE	法兰								
EB	电缆馈电箱								
CI	右端封								
CO	左端封								

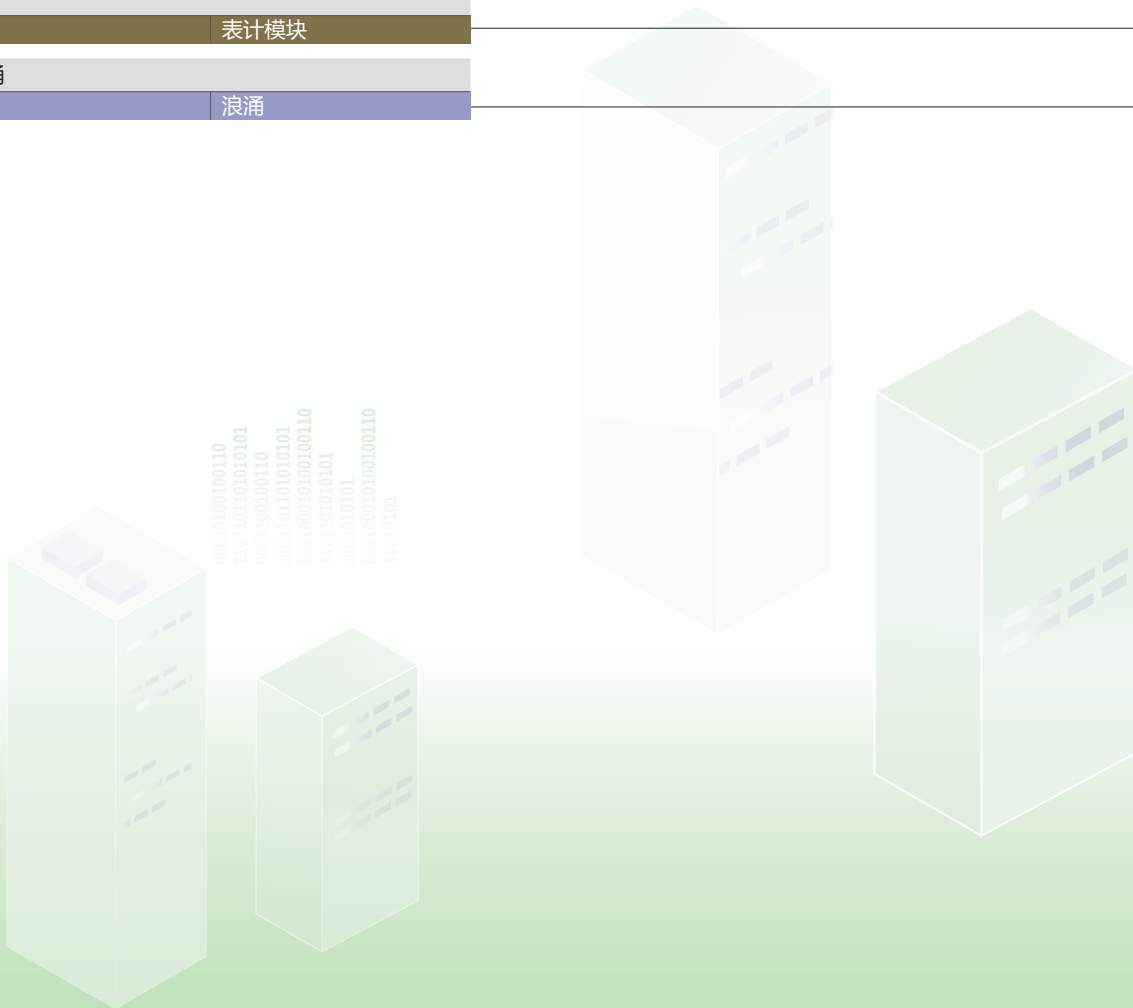




# 型号编码

## I-LINE Track开关馈电箱

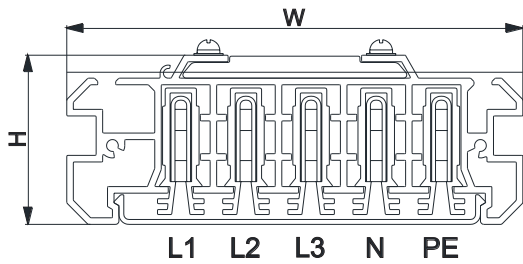
<b>Product series</b>		IT	S	C	630	E	S	20	EB	N	N	M1	S
IT	I-LINE Track 母线槽												
S	Smart 智能型												
导体材料													
C	铜导体												
电流等级													
250	250A												
400	400A												
630	630A												
电气系统													
E	3L+N+PE(铝)												
G	3L+N+PE(铜)												
短时耐受电流能力													
S	标准												
IP等级													
20	IP20												
42	IP42												
部件类型													
EB	馈电箱												
开关类型													
N	NSX(250A/400A) NSN(630A)												
开关分断能力													
F	36KA												
N	50KA												
表计													
M1	表计模块												
浪涌													
S	浪涌												



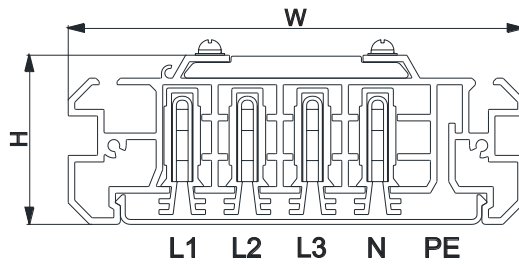
# 直身段

## 外形尺寸

母线系统	额定电流 ( A )	W ( mm )	H ( mm )	Weight ( kg/m )	图
3P+N+PE(铜)	250A	140	51.5	7.9	A
	400A	140	51.5	9.2	A
	630A	140	58.5	14.1	A
3P+N+PE ( 铝 )	250A	140	51.5	7.2	B
	400A	140	51.5	8.5	B
	630A	140	58.5	13.0	B



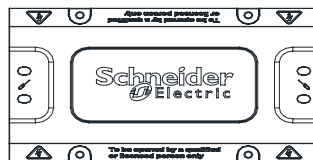
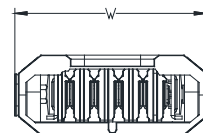
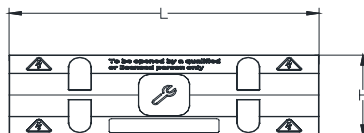
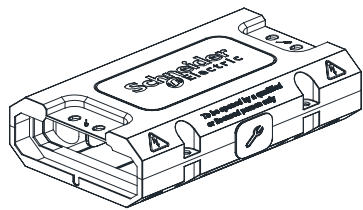
图A



图B

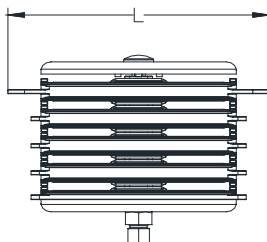
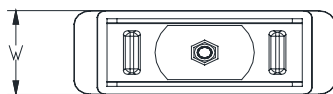
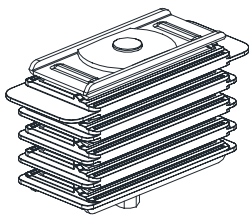
# 接头 (带盖板)

额定电流 ( A )	L ( mm )	W ( mm )	H ( mm )
250A	254	157	80
400A	254	157	80
630A	254	157	87



## 接头 (不带盖板)

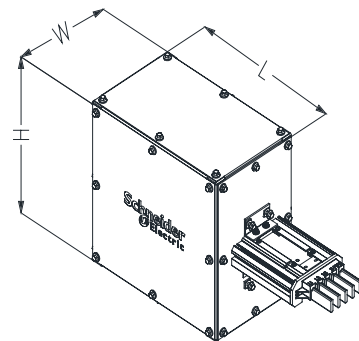
额定电流 (A)	L (mm)	W (mm)
250A	158	62
400A	158	62
630A	158	71



## 馈电单元

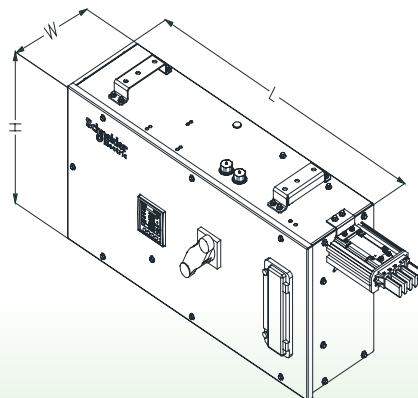
### 电缆馈电箱

额定电流 (A)	L (mm)	W (mm)	H (mm)	Weight(kg)
250A	350	215	340	13
400A	350	215	340	13.5



### 开关馈电箱

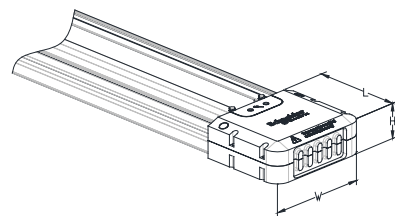
额定电流 (A)	L (mm)	W (mm)	H (mm)	Weight(kg)
250A	680	235.5	340	25
400A	800	235.5	340	30
630A	918.5	260.5	430	52





## 终端封

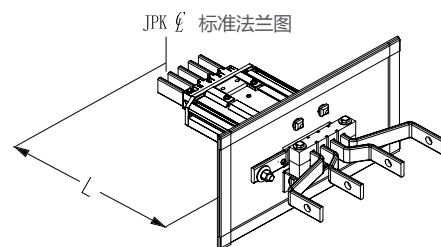
额定电流 (A)	L (mm)	W (mm)	H (mm)
250A	125	154	60.5
400A	125	154	60.5
630A	125	154	67.5



## 馈电单元

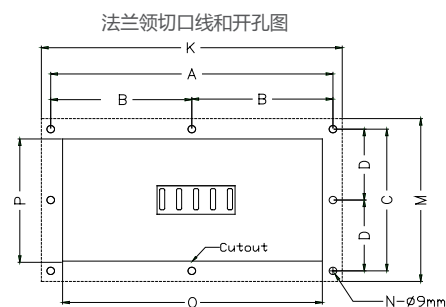
### 法兰领尺寸

额定电流 (A)	K (mm)	O (mm)	M (mm)	P (mm)	L (mm)
250A	355	305	200	150	270
400A	355	305	200	150	270
630A	355	305	200	150	270



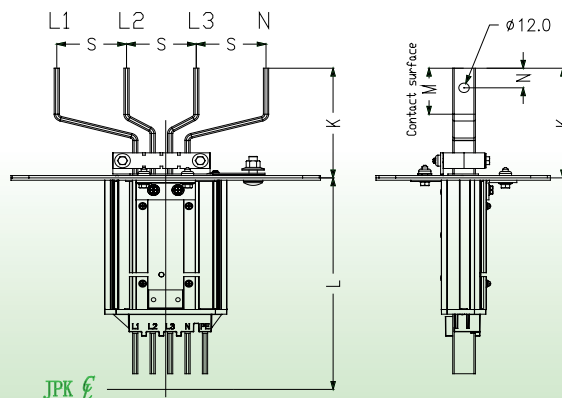
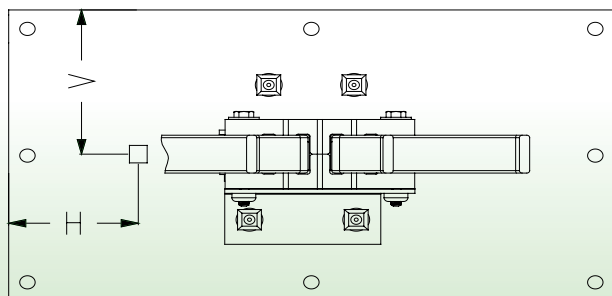
### 馈线法兰领孔位和间距

额定电流 (A)	N孔数	A (mm)	B (mm)	C (mm)	D (mm)
250A	8	333	166.5	174	87
400A	8	333	166.5	174	87
630A	8	333	166.5	174	87



## 法兰端外形图

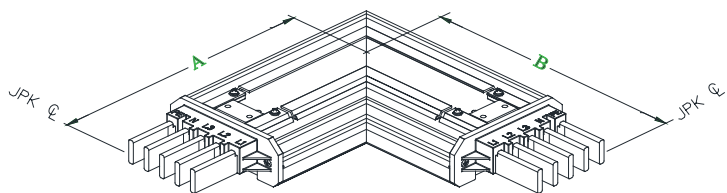
额定电流 (A)	S (mm)	H (mm)	V (mm)	L (mm)	K (mm)	M (mm)	N (mm)
250A	80	76	99	270	140	59	25
400A	80	76	99	270	140	59	25
630A	80	73	103.5	270	140	59	25



# 转向部件

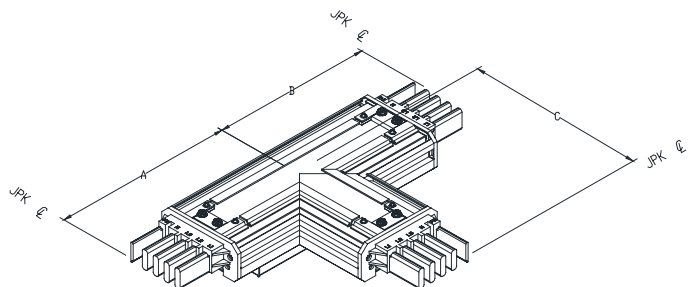
## 水平弯头

额定电流 (A)	A (mm)	B (mm)
250A	280	280
400A	280	280
630A	280	280



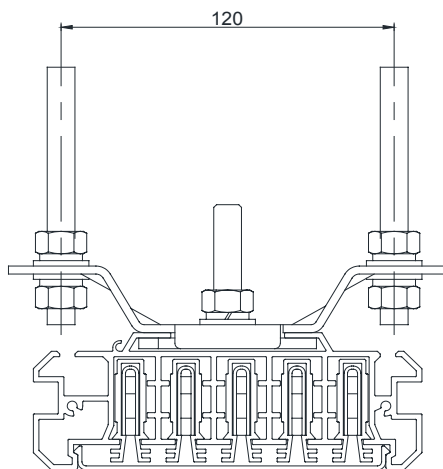
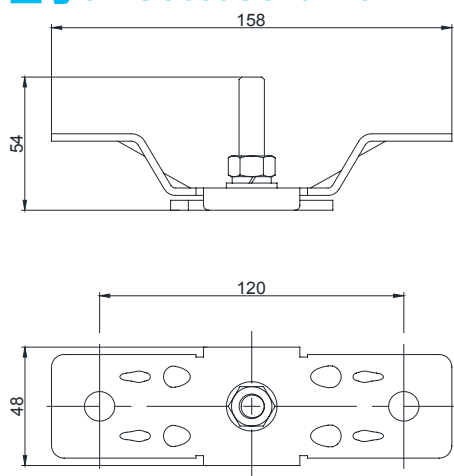
## T型弯头

额定电流 (A)	A (mm)	B (mm)	C (mm)
630A	280	280	280

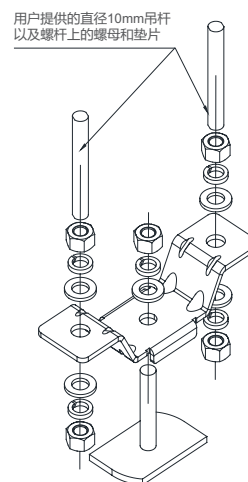


# 双杆吊架

型号：ITSC630GS20FB02

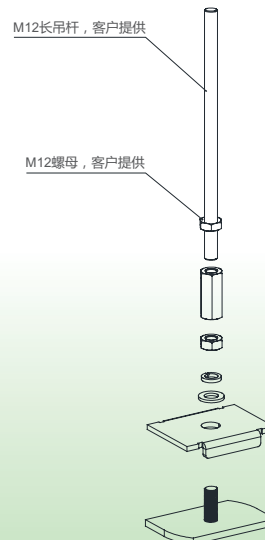
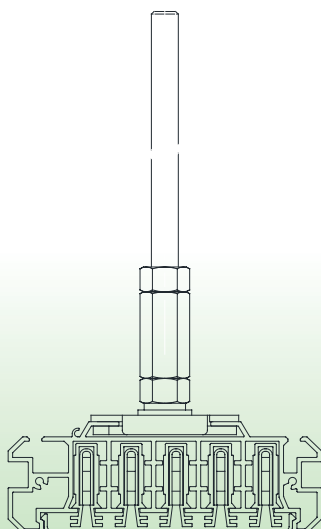
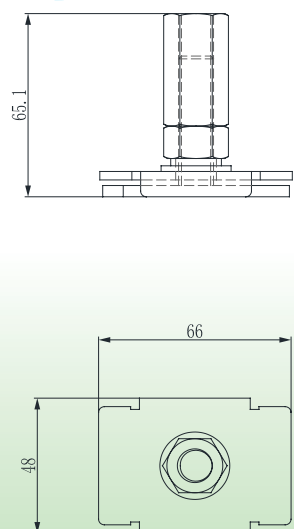


吊架安装示意图



# 单杆吊架

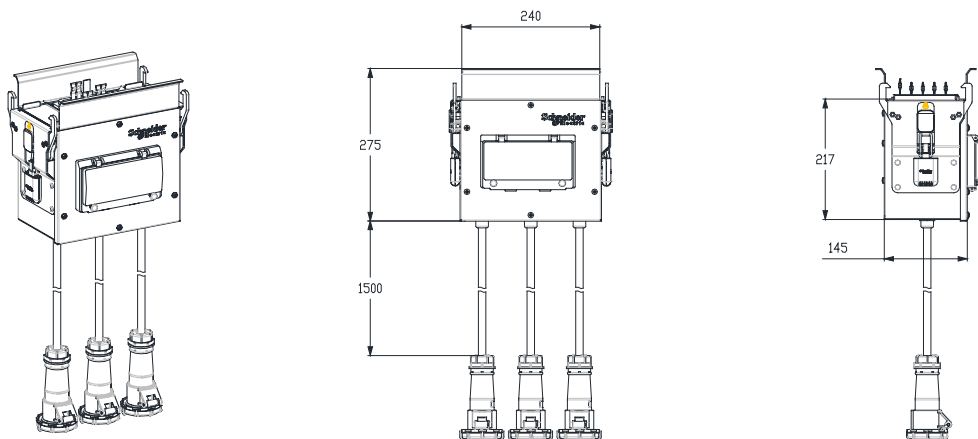
型号：ITSC630GS20FB01



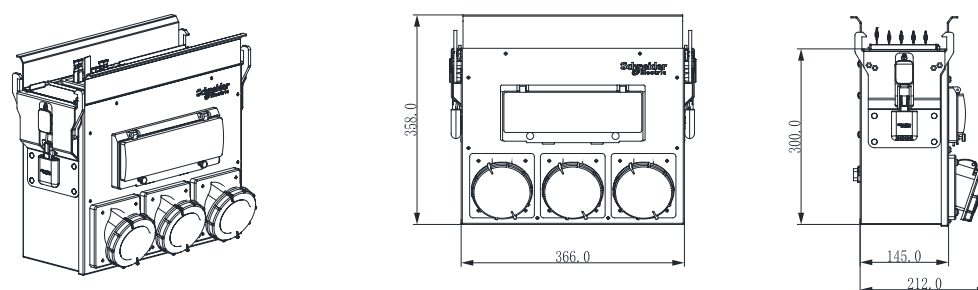
# 插接箱

额定电流 (A)	18mm模组数量	连接方式	重量
63A	4~8	移动工业插座	6.0kg
63A	4~12	固定工业插座	7.0kg
128A	4~18	移动工业插座	11.0kg

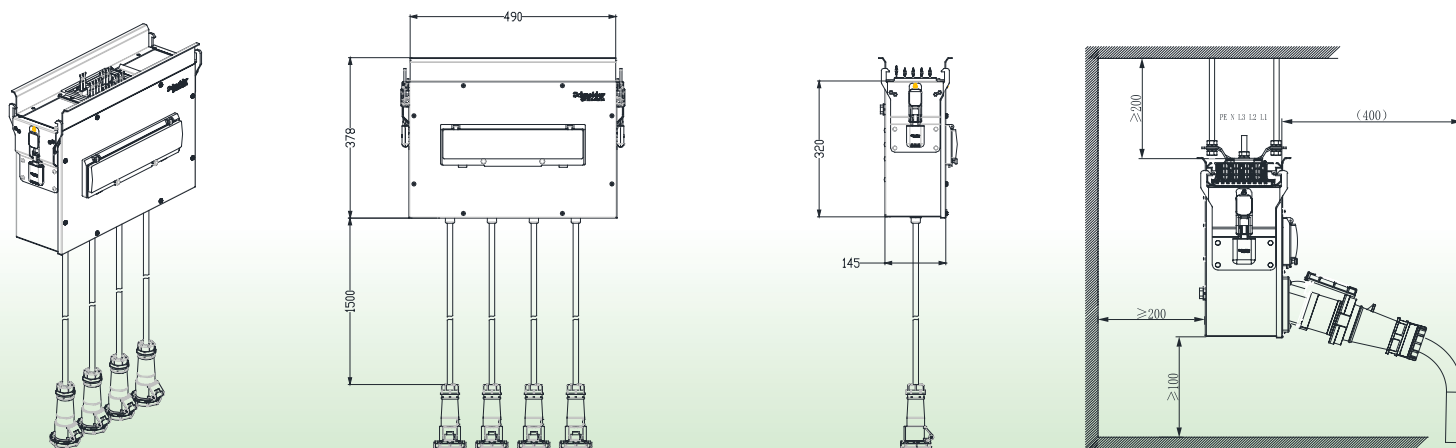
## 63A移动工业插座



## 63A固定工业插座



## 128A移动工业插座



安装插接箱所要求的空间  
(在安装母线之前, 应仔细检查这些尺寸)

# 通用型号

法兰	额定电流 ( A )	型号	安装方式	备注
标准法兰	250A	ITSC250ES20FE	变压器/配电柜连接	标准长度为530mm
		ITSC250ES42FE		
		ITSC250GS20FE		
		ITSC250GS42FE		
	400A	ITSC400ES20FE		
		ITSC400ES42FE		
		ITSC400GS20FE		
		ITSC400GS42FE		
	630A	ITSC630ES20FE		
		ITSC630ES42FE		
		ITSC630GS20FE		
		ITSC630GS42FE		
馈电单元	额定电流 ( A )	型号	安装方式	备注
电缆馈电箱	250A	ITSC250ES20EB	电缆连接	标准长度为500mm
		ITSC250ES42EB		
		ITSC250GS20EB		
		ITSC250GS42EB		
	400A	ITSC400ES20EB		
		ITSC400ES42EB		
		ITSC400GS20EB		
		ITSC400GS42EB		
开关馈电箱	250A	ITSC250ES20EBNNM1S	电缆连接	标准长度为470mm
		ITSC250ES42EBNNM1S		
		ITSC250GS20EBNNM1S		
		ITSC250GS42EBNNM1S		
		ITSC250ES20EBNFM1S		
		ITSC250ES42EBNFM1S		
		ITSC250GS20EBNFM1S		
		ITSC250GS42EBNFM1S		
	400A	ITSC400ES20EBNNM1S		
		ITSC400ES42EBNNM1S		
		ITSC400GS20EBNNM1S		
		ITSC400GS42EBNNM1S		
		ITSC400ES20EBNFM1S		
		ITSC400ES42EBNFM1S		
		ITSC400GS20EBNFM1S		
		ITSC400GS42EBNFM1S		
630A	ITSC630ES20EBNNM1S	标准长度为510mm		
	ITSC630ES42EBNNM1S			
	ITSC630GS20EBNNM1S			
	ITSC630GS42EBNNM1S			

# 通用型号

弯头	额定电流 ( A )	型号	安装方式	备注
L型弯头	250A	ITSC250ES20EL		单边标准长度为280mm
		ITSC250ES42EL		
		ITSC250GS20EL		
		ITSC250GS42EL		
	400A	ITSC400ES20EL		
		ITSC400ES42EL		
		ITSC400GS20EL		
		ITSC400GS42EL		
	630A	ITSC630ES20EL		
		ITSC630ES42EL		
		ITSC630GS20EL		
		ITSC630GS42EL		
T型弯头	630A	ITSC630GS20TF		
		ITSC630GS42TF		
		ITSC630GS20TF		
		ITSC630GS42TF		
接头	额定电流 ( A )	型号	安装方式	备注
接头	250A	ITSC250ES20JK		
		ITSC250ES42JK		
		ITSC250GS20JK		
		ITSC250GS42JK		
	400A	ITSC400ES20JK		
		ITSC400ES42JK		
		ITSC400GS20JK		
		ITSC400GS42JK		
	630A	ITSC630ES20JK		
		ITSC630ES42JK		
		ITSC630GS20JK		
		ITSC630GS42JK		
安装支架		型号	安装方式	备注
平面吊架	250A~630A	ITSC630GS20FB01	单杆安装	安装间距建议： 最大距离不得超过2m, 推荐安装间距1.5m
		ITSC630GS20FB02	双杆安装	
端封		型号	安装方式	备注
端封	250A~400A	ITSC400GS20CI	右侧安装	
		ITSC400GS42CI		
		ITSC400GS20CO	左侧安装	
		ITSC400GS42CO		
	630A	ITSC630GS20CI	右侧安装	
		ITSC630GS42CI	右侧安装	
		ITSC630GS20CO	左侧安装	
		ITSC630GS42CO		



# 施耐德电气(中国)有限公司

<b>施耐德电气(中国)有限公司</b>	北京市朝阳区望京东路6号施耐德电气大厦	邮编: 100102	电话: (010) 84346699	传真: (010) 65037402
■ <b>上海分公司</b>	上海市普陀区云岭东路89号长风国际大厦6层, 8-9层, 11-13层	邮编: 200062	电话: (021) 60656699	传真: (021) 60768981
■ <b>广州分公司</b>	广州市天河区珠江新城金穗路62号侨鑫国际金融中心大厦20层02-05单元	邮编: 510623	电话: (020) 85185188	传真: (020) 85185195
■ <b>武汉分公司</b>	武汉市东湖高新区光谷大道77号金融港B11	邮编: 430205	电话: (027) 59373000	传真: (027) 59373001
■ <b>西安分公司</b>	西安市长安区郭杜街道丈八八路26号2F	邮编: 710065	电话: (029) 65692599	传真: (029) 68798831
■ <b>深圳分公司</b>	深圳市南山区科苑南路3099号中国储能大厦7楼A-C单元和8楼	邮编: 518000	电话: (0755) 36677988	传真: (0755) 36677982
■ <b>成都分公司</b>	成都市高新区世纪城南路599号天府软件园D区7栋5层	邮编: 610041	电话: (028) 66853777	传真: (028) 66853778
■ <b>乌鲁木齐办事处</b>	乌鲁木齐市新华北路165号广汇中天广场21层XTUVW号	邮编: 830001	电话: (0991) 6766838	传真: (0991) 6766830
■ <b>呼和浩特办事处</b>	呼和浩特市新城区迎宾北路7号大唐金座4楼402室	邮编: 010010	电话: (0471) 6537509	传真: (0471) 5100510
■ <b>哈尔滨办事处</b>	哈尔滨市南岗区红军街15号奥威斯发展大厦21层J座	邮编: 150001	电话: (0451) 53009797	传真: (0451) 53009640
■ <b>长春办事处</b>	长春市解放大路 2677号长春光大银行大厦1211-12室	邮编: 130061	电话: (0431) 88400302/03	传真: (0431) 88400301
■ <b>沈阳办事处</b>	沈阳市东陵区上深沟村沈阳国际软件园860-6号F9-412房间	邮编: 110167	电话: (024) 23964339	传真: (024) 23964296
■ <b>大连办事处</b>	大连市沙河口区五一一路267号大连软件园17号大厦201-I室	邮编: 116023	电话: (0411) 84769100	传真: (0411) 84769511
■ <b>天津办事处</b>	天津市滨海高新技术产业开发区华苑产业区(环外)海泰创新六路11号施耐德电气工业园2号楼5层	邮编: 300392	电话: (022) 23748000	传真: (022) 23748100
■ <b>石家庄办事处</b>	石家庄市中山东路303号世贸广场酒店办公楼12层1201室	邮编: 050011	电话: (0311) 86698713	传真: (0311) 86698723
■ <b>太原办事处</b>	太原市府西街268号力鸿大厦B区805室	邮编: 030002	电话: (0351) 4937186	传真: (0351) 4937029
■ <b>银川办事处</b>	银川市兴庆区文化西街106号银川国际贸易中心B栋13层B05	邮编: 750001	电话: (0951) 5198191	传真: (0951) 5198189
■ <b>济南办事处</b>	济南市市中区二环南路6636号中海广场21层2104室	邮编: 250024	电话: (0531) 81678100	传真: (0531) 86121628
■ <b>青岛办事处</b>	青岛市崂山区秦岭路18号青岛国展财富中心二楼四层413-414室	邮编: 266061	电话: (0532) 85793001	传真: (0532) 85793002
■ <b>烟台办事处</b>	烟台市开发区长江路218号烟台昆仑大酒店1806室	邮编: 264006	电话: (0535) 6381175	传真: (0535) 6381275
■ <b>兰州办事处</b>	兰州市城关区广场南路4-6号国芳写字楼2310-2311室	邮编: 730030	电话: (0931) 8795058	传真: (0931) 8795055
■ <b>郑州办事处</b>	郑州市金水路115号中州皇冠假日酒店C座西翼2层	邮编: 450003	电话: (0371) 65939211	传真: (0371) 65939213
■ <b>洛阳办事处</b>	洛阳市涧西区凯旋西路88号华阳广场国际大饭店9层	邮编: 471003	电话: (0379) 65588678	传真: (0379) 65588679
■ <b>南京办事处</b>	南京市建邺区河西大街66号明星国际商务中心A座8层	邮编: 210019	电话: (025) 83198399	传真: (025) 83198321
■ <b>苏州办事处</b>	江苏省苏州市工业园区苏州大道123号汇金大厦1907-1908单元	邮编: 215123	电话: (0512) 68622550	传真: (0512) 68622620
■ <b>无锡办事处</b>	无锡市高新技术产业开发区汉江路20号	邮编: 214028	电话: (0510) 81009780	传真: (0510) 81009760
■ <b>南通办事处</b>	南通市工农路111号华辰大厦A座1103室	邮编: 226000	电话: (0513) 85228138	传真: (0513) 85228134
■ <b>常州办事处</b>	常州市新北区太湖东路101-1常发商业广场5-1801室	邮编: 213022	电话: (0519) 85516601	传真: (0519) 88130711
■ <b>扬州办事处</b>	扬中市环城东路1号东苑大酒店4楼666房间	邮编: 212200	电话: (0511) 88398528	传真: (0511) 88398538
■ <b>合肥办事处</b>	合肥市胜利路198号希尔顿酒店六楼	邮编: 230011	电话: (0551) 64291993	传真: (0551) 64279010
■ <b>重庆办事处</b>	重庆市渝中区瑞天路56号企业天地4号办公楼10层5、6、7单元	邮编: 400043	电话: (023) 63839700	传真: (023) 63839707
■ <b>杭州办事处</b>	杭州市滨江区江南大道618号东冠大厦5楼	邮编: 310052	电话: (0571) 89825800	传真: (0571) 89825801
■ <b>宁波办事处</b>	宁波市江东北路1号中信宁波国际大酒店 833 室	邮编: 315040	电话: (0574) 87706806	传真: (0574) 87717043
■ <b>温州办事处</b>	温州市龙湾区上江路198号新世纪商务大厦B幢9楼902-2	邮编: 325000	电话: (0577) 86072225	传真: (0577) 86072228
■ <b>南昌办事处</b>	江西省南昌市红谷滩赣江北大道1号中航广场1001-1002室	邮编: 330008	电话: (0791) 82075750	传真: (0791) 82075751
■ <b>长沙办事处</b>	长沙市雨花区万家丽中路二段8号华星世纪广场B区10层24号	邮编: 410007	电话: (0731) 88968983	传真: (0731) 88968986
■ <b>贵阳办事处</b>	贵阳市观山湖区诚信路西侧腾祥·迈德国际一期(A2)1-14-6	邮编: 550002	电话: (0851) 85887006	传真: (0851) 85887009
■ <b>福州办事处</b>	福州市仓山区浦上大道272号仓山万达广场A2楼13层11室	邮编: 350001	电话: (0591) 38729998	传真: (0591) 38729990
■ <b>厦门办事处</b>	厦门市火炬高新区马垄路455号	邮编: 361006	电话: (0592) 2386700	传真: (0592) 2386701
■ <b>昆明办事处</b>	昆明市三市街6号柏联广场A座10楼07-08单元	邮编: 650021	电话: (0871) 63647550	传真: (0871) 63647552
■ <b>南宁办事处</b>	南宁市青秀区民族大道111号广西发展大厦10楼	邮编: 530022	电话: (0771) 5519761/62	传真: (0771) 5519760
■ <b>东莞办事处</b>	东莞市南城区体育路2号鸿禧中心B417单元	邮编: 523000	电话: (0769) 22413010	传真: (0769) 22413160
■ <b>佛山办事处</b>	佛山市祖庙路33号百花广场26层2622-23室	邮编: 528000	电话: (0757) 83990312	传真: (0757) 83992619
■ <b>中山办事处</b>	中山市东区兴政路1号中环广场3座1103室	邮编: 528403	电话: (0760) 88235979	传真: (0760) 88235979
■ <b>海口办事处</b>	海口市文华路18号海南君华海逸酒店6层607室	邮编: 570105	电话: (0898) 68597287	传真: (0898) 68597295
■ <b>施耐德电气大学中国学习与发展学院</b>	北京市朝阳区望京东路6号施耐德电气大厦	邮编: 100102	电话: (010) 84346699	传真: (010) 84501130

Life Is On

**Schneider**  
Electric™  
施耐德电气

施耐德电气(中国)有限公司

Schneider Electric(China)Co.,Ltd.

北京市朝阳区望京东路6号

施耐德电气大厦

邮编: 100102

电话: (010) 8434 6699

传真: (010) 8450 1130

Schneider Electric Building, No. 6,

East WangJing Rd., Chaoyang District

Beijing 100102 P.R.C.

Tel: (010) 8434 6699

Fax: (010) 8450 1130

由于标准和材料的变更, 文中所述特性和本资料中的图像只有经过我们的业务部门确认以后, 才对我们有约束。

SCDOC1908

2021.07